

О компании

Учитывая опыт эксплуатации и климатические условия РФ, специалистами ГК «АРМАТЕХ» была разработана марка — «ВК». Производство и сборка изделий «ВК» осуществляется на собственных заводах в городах Подольск Московской области и Димитровград Ульяновской области из российского сырья и комплектующих.

ГК «АРМАТЕХ» является крупнейшим отечественным производителем арматуры для СИП и включает 3 производственные площадки, 7 филиалов в регионах РФ. Производит продукцию 2-х торговых марок — НИЛЕД и ВК. Компания обеспечивает заказами более 200 российских поставщиков сырья и комплектующих, является крупнейшим налогоплательщиком в Московской и Ульяновской областях.



Продукция марки «ВК» поставляется и успешно эксплуатируется сетевыми компаниями в России с 2005 года. Осуществляется экспорт продукции в страны ближнего и дальнего зарубежья.

Контроль качества изделий «ВК» осуществляет аккредитованная в системе «Росаккредитация» испытательная лаборатория «АрмЭнергоТест». Продукция изготавливается по стандарту ГОСТ Р 70352-2022, СТО ПАО «Россети» и европейскому стандарту CENELEC EN 50483.

Нам доверяют





Основные преимущества линейной арматуры ВК

- Полная ассортиментная линейка арматуры под все системы СИП, комплект штатного инструмента для монтажа.
- Продукция аттестована в ПАО «Россети».
- Продукция испытана во ВНИИКП на соответствие отечественным СИП, изготовленным по стандарту ГОСТ 31946-2012.
- Совместно с ПАО «Россети» разработаны и рекомендованы к применению типовые проекты и технологические карты по строительству и ремонту СИП-2, СИП-4.
- Подтвержден положительный опыт эксплуатации в России с 2005 года во всех регионах страны.
- Широкая техническая поддержка:
 - аудит ВЛ;
 - техническое обучение специалистов монтажных и эксплуатирующих организаций;
 - программа ЛЭП ПРО.
- Гарантия на продукцию 5 лет со дня ввода в эксплуатацию и не более 7 лет с момента производства.
- Срок службы изделий 40 лет.



Приглашаем монтажников, электромонтеров, мастеров и других заинтересованных лиц посетить наш завод в г. Подольск и ознакомиться с испытаниями продукции на качество, пройти техническое обучение.

service@armatech.group

1

ИНИЦИАТОР



Основной инициатор внедрения технологии СИП в России. Положительный опыт эксплуатации с 1997 года.



2

СПЕЦИАЛИЗАЦИЯ



Самая специализированная организация в России и странах СНГ в области линейной арматуры для СИП. Полный спектр необходимых экспертных компетенций — технических, технологических, производственных.

3

НАДЕЖНОСТЬ



Линии СИП, построенные на арматуре торговых марок НИЛЕД и ВК, требуют минимальных затрат на ремонт и эксплуатацию.



4

АССОРТИМЕНТ



Две торговые марки — НИЛЕД и ВК — в разных ценовых диапазонах. Обе марки аттестованы в ПАО Россети.

5

СОБСТВЕННОЕ ПРОИЗВОДСТВО

АККРЕДИТОВАННАЯ ЛАБОРАТОРИЯ

100% локализация арматуры СИП в России. Производим на собственных заводах в гг. Подольск, Дмитровград и Белгород. Аккредитованная лаборатория АРМЭНЕРГОТЕСТ.



6

ЛОГИСТИКА



Сеть представительств, которая включает 8 филиалов в Российской Федерации

7

ПЕРСОНАЛ



В группе компаний работает 350 сотрудников с многолетним опытом работы на рынке линейной арматуры.



Остерегайтесь подделок! Закупайте линейную арматуру и инструмент только у официальных дилеров! Список на сайте www.armatech.group

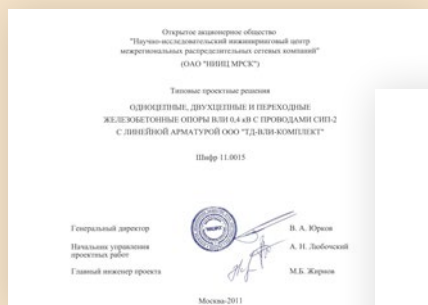
Для идентификации контрафактных изделий и линейной арматуры, не соответствующей техническим требованиям СТО ПАО «Россети», действует **Горячая линия +7 (925) 192-08-82**

Обратиться можно как с помощью голосовой связи, так и посредством мессенджеров WhatsApp®, Viber®, Telegram®

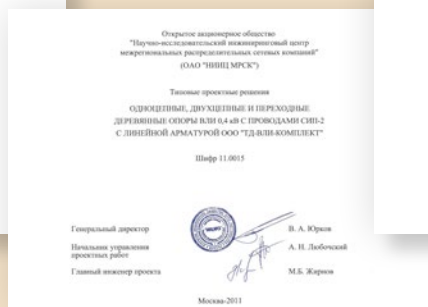


Каталог ВК

Проектная документация, разработанная совместно с ПАО «Россети» и рекомендованная к применению



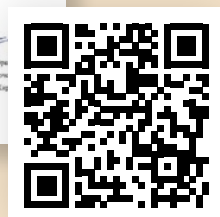
Типовой проект ВЛИ 0,4 кВ с СИП-2
Одноцепные, двухцепные и переходные ж/б опоры



Типовой проект ВЛИ 0,4 кВ с СИП-2
Одноцепные, двухцепные и переходные деревянные опоры



Типовые технологические карты
На выполнение ремонта ВЛИ 0,4 кВ с СИП и арматурой «ВК»

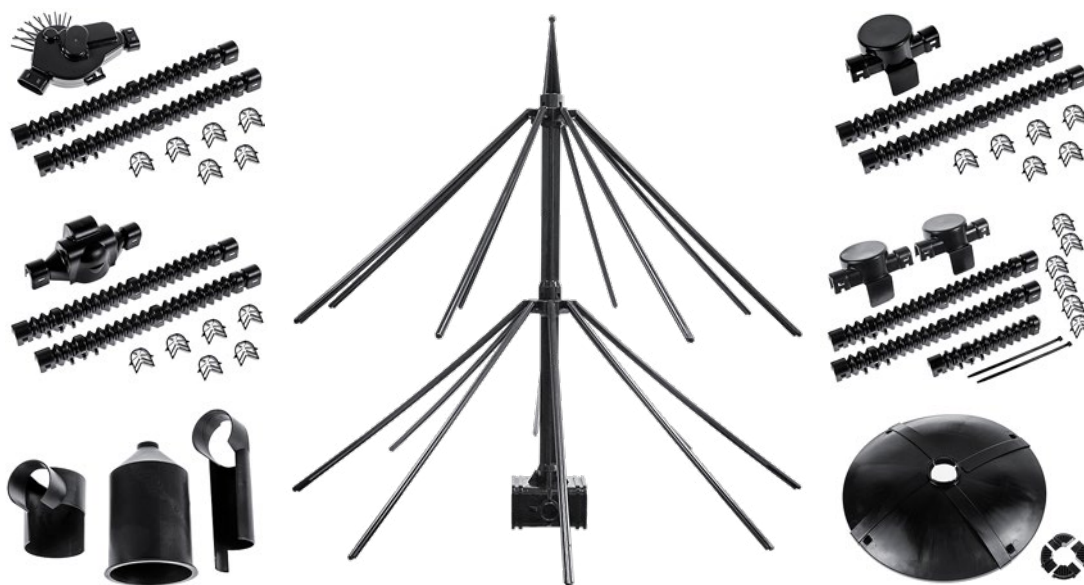


Ассортиментная линейка

Арматура для СИП-2, СИП-4 на ВЛИ 0,4 кВ



Птицезащитные устройства



Линейная арматура для СИП-2	10
Анкерные клиновые зажимы РА для СИП-2	11
Комплект промежуточной подвески ES 54-14 Р для СИП-2	11
Поддерживающий зажим PS 1500 Р и PS 1500 Р без серьги для СИП-2	12
Поддерживающий зажим PS 25-95 для СИП-2	12
Зажимы для крепления системы СИП без отдельного несущего элемента (СИП-4).....	13
Анкерные клиновые зажимы РА для проводов ввода в дом	14
Анкерные зажимы РА для проводов ввода в дом	14
Анкерно-поддерживающий зажим PAS 216/435 для СИП-4	15
Анкерные зажимы RPA для магистральной четырехпроводной системы СИП без отдельного несущего проводника . . .	15
Поддерживающие зажимы PSP для четырехпроводной системы СИП без отдельного несущего проводника	16
Анкерные кронштейны и крюки	17
Анкерный кронштейн СА 1500, СА 2000 и его модификации	18
Анкерные кронштейны СА 25, САР 25 для проводов ввода в дом	19
Комплект крепления BF 20.7 + САР 25	19
Крюки сквозные В 16/240, В 20/240	20
Крюки-шурупы ВТ 8, ВТ 16	20
Гайка крюкообразная PD 16, PD 20	20
Универсальный крюк CF 16, CS 16	21
Болт проходной D 16, D 20	21
Ответвительные зажимы для СИП-2 и СИП-4	22
Ответвительные герметичные зажимы СТ	23
Ответвительные зажимы СТН для ответвления СИП от ВЛН	25
Устройства и приспособления для защиты ВЛИ	26
Адаптер для наложения защитного заземления СМСС	27
Ограничитель мощности СBF 16 + GG	27
Ограничители мощности PF 6Р, PF 35Р	28
Изолированная скоба С 200 для наложения защитного заземления	29
Ограничитель перенапряжения нелинейный ОСТ	29
Изолированные наконечники, соединительные зажимы и модули	30
Соединительные зажимы MJPB для проводов ввода в дом	31
Соединительные зажимы MJPT N для несущей нулевой жилы	32
Соединительные зажимы MJPT для токопроводящих жил	33
Наконечники для СИП СРТАУ	34
Плашечные зажимы ПС, ПА	35
Кожух малый К-1	35
Крепежные изделия и приспособления для СИП и арматуры	36
Металлическая лента F	37
Скрепа С 20, бугель В 20, В 10	37
Фасадные крепления SF 50 для СИП	38
Дистанционный фиксатор КО-260	38
Стяжные ремешки Е 260, Е 778	39
Защитные колпачки СЕ 6-35, СЕ 25-150	39

Универсальный повторный заземлитель	40
Универсальный повторный заземлитель УПЗ	41
Мачтовые рубильники	42
Мачтовый рубильник РНИ	43
Птицезащитные устройства	44
Птицезащитное устройство ПЗУ-10А2 для анкерных опор	45
Птицезащитное устройство ПЗУ-10П1, ПЗУ-10П2 для промежуточных опор	46
Птицезащитное устройство ПЗУ-10У1 для угловых опор	47
Птицезащитное устройство ПЗУ-10Р1 для разъединителей	47
Птицезащитное устройство барьерного типа ПЗУ-10ПЗС для защиты подвесных стеклянных изоляторов	48
Птицезащитное устройство барьерного типа ПЗУ-10ПЗП для защиты подвесных полимерных изоляторов	48
Антиприсадочное птицезащитное устройство АПЗУ-10Е1, АПЗУ-10Е2	49

Внимание! Технические характеристики изделий линейной арматуры, представленных в настоящем каталоге, действительны при использовании на проводах СИП, изготовленных по ГОСТ 31946-2012 или ТУ завода-изготовителя, соответствующих указанному ГОСТу.

Сокращения: МРНЗ — минимальная разрушающая нагрузка зажима, заявленная производителем.

Внимание! Вся представленная в каталоге информация носит справочный характер и не является публичной офертой, определяемой положениями статьи 437 ГК РФ. Учитывая постоянно происходящие на предприятиях процессы улучшения технологий, конструкции и технические характеристики продукции могут быть изменены без предварительного уведомления. За наиболее полной и актуальной информацией обращайтесь к специалистам ГК «АРМАТЕХ».

10/12

Линейная арматура для СИП-2



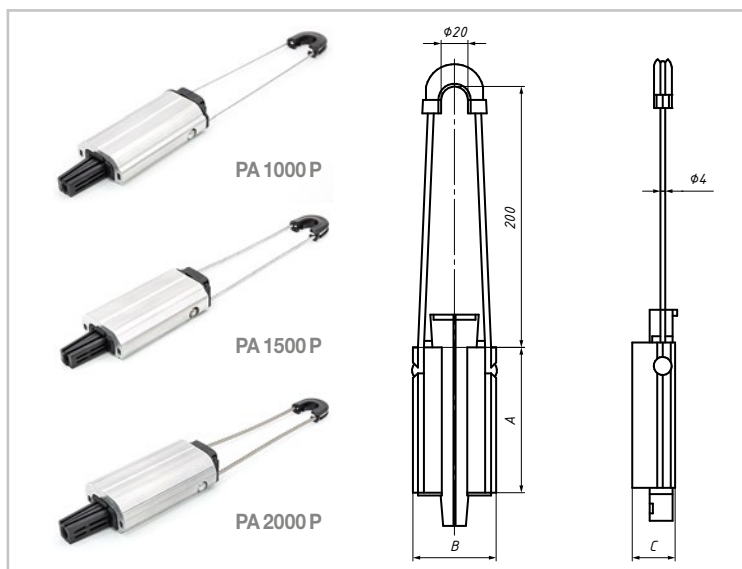
Анкерные клиновые зажимы РА для СИП-2

Назначение

Для крепления изолированной нулевой несущей жилы на концевых и угловых опорах.

Особенности

Корпус зажима изготовлен из антикоррозионного алюминиевого сплава. Клинья изготовлены из полиамида, устойчивого к ультрафиолетовому излучению и выполнены с особым рельефом, надежно фиксирующим проводник, не повреждая изоляцию. Для монтажа изделия инструмент не требуется.



Позиция	А, мм	В, мм	С, мм	Сечение, мм ²	МРНЗ, кН
РА 1000 Р	110	61	28	25—35	10
РА 1500 Р	110	62	29	50—70	15
РА 2000 Р	120	68	39	95—120	20

Изделия соответствуют требованиям стандартов CENELEC EN 50483, СТО-34.01-2.2-002-2015 ПАО «Россети».

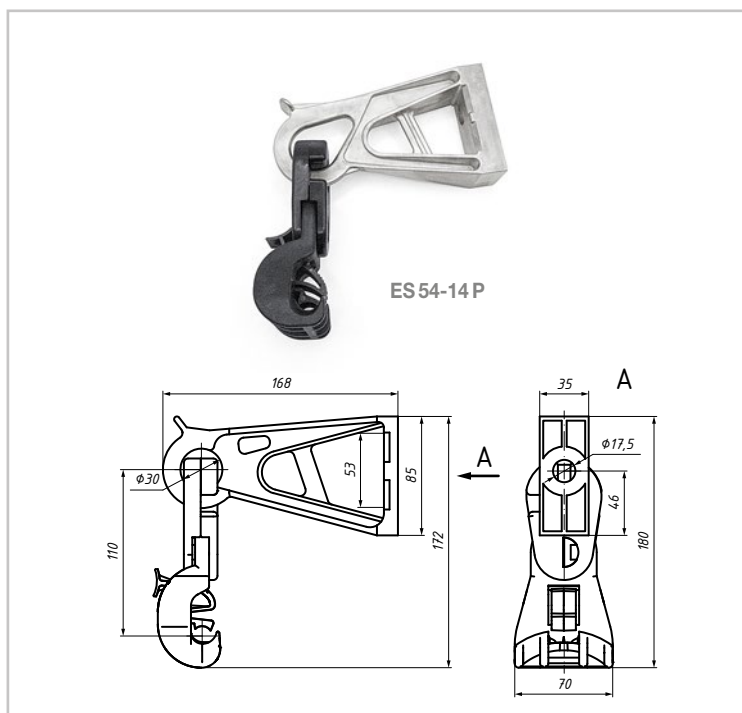
Комплект промежуточной подвески ES 54-14 Р для СИП-2

Назначение

Для подвески СИП на промежуточных и угловых опорах ВЛИ при углах поворота трассы ВЛ до 30°.

Особенности

Универсальный диапазон сечений. Нейтраль фиксируется регулируемым зажимом, подвижное соединение позволяет зажиму двигаться в продольном и поперечном направлениях. Элементы комплекта, контактирующие с несущей нулевой жилой, изготовлены из диэлектрического материала и защищают изоляцию жилы от механического повреждения.



Позиция	Сечение, мм ²	МРНЗ, кН
ES 54-14 Р	25—120	12

Изделия соответствуют требованиям стандартов CENELEC EN 50483, СТО-34.01-2.2-002-2015 ПАО «Россети».

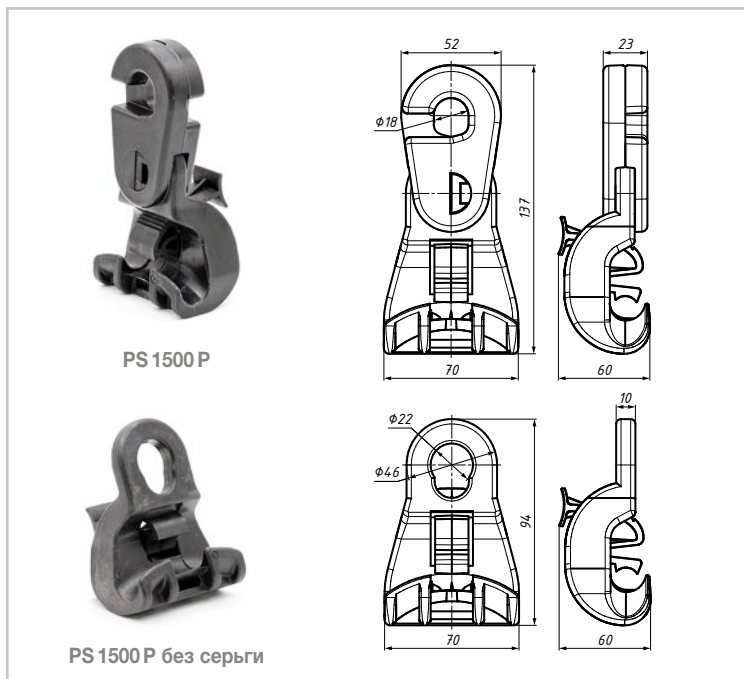
Поддерживающий зажим PS 1500 P и PS 1500 P без серьги для СИП-2

Назначение

Для подвески СИП на промежуточных и угловых опорах при углах поворота трассы ВЛ до 30°.

Особенности

Универсальный диапазон сечений. Нейтраль фиксируется регулируемым зажимом. Совместим со всеми видами крюков и кронштейнов. Изготовлен из полимера, устойчивого к ультрафиолетовому излучению и погодно-климатическим условиям. Элементы зажима, контактирующие с несущей нулевой жилой, изготовлены из диэлектрического материала и защищают изоляцию жилы от механического повреждения.



Позиция	Сечение, мм ²	МРНЗ, кН
PS 1500 P без серьги	25–120	12
PS 1500 P	25–120	12

Изделия соответствуют требованиям стандартов CENELEC EN 50483, техническим требованиям ПАО «Россети» СТО-34.01-2.2-002-2015.

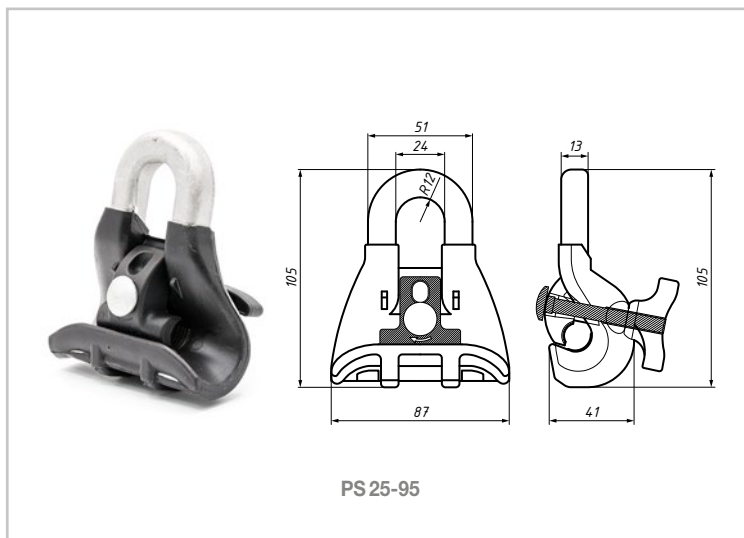
Поддерживающий зажим PS 25-95 для СИП-2

Назначение

Используется для подвески СИП на промежуточных и угловых опорах ВЛИ при углах до 30°.

Особенности

Универсальный диапазон сечений. Изолированный несущий провод фиксируется с помощью гайки-барашка. Элементы зажима, контактирующие с несущей нулевой жилой, изготовлены из диэлектрического материала и защищают изоляцию жилы от механического повреждения.



Позиция	Сечение, мм ²	МРНЗ, кН
PS 25-95	25–95	18

Изделия соответствуют требованиям стандартов CENELEC EN 50483, техническим требованиям ПАО «Россети» СТО-34.01-2.2-002-2015.

13/16

Зажимы для крепления системы СИП без отдельного несущего элемента (СИП-4)



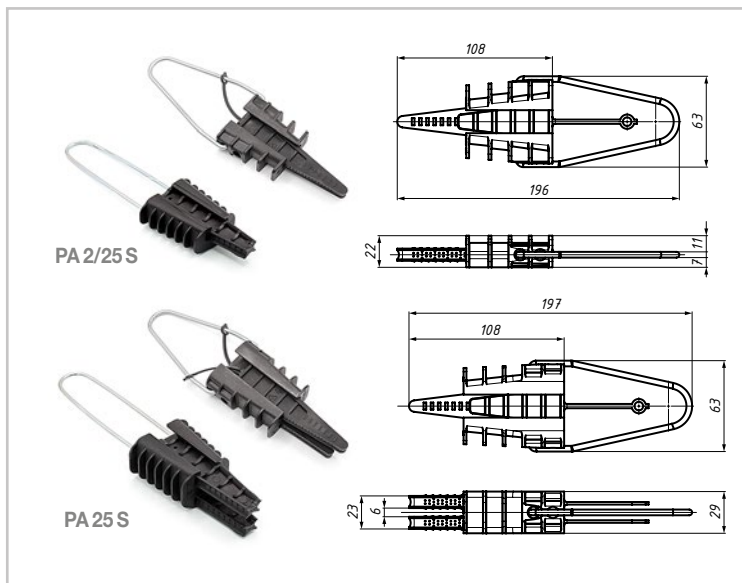
Анкерные клиновые зажимы РА для проводов ввода в дом

Назначение

Предназначен для концевой фиксации проводов ввода в дом.

Особенности

Подвижной клин не требует монтажного инструмента. Удобная дужка позволяет крепить зажим к кронштейнам и крюкам. Зажим РА 2/25 S предназначен специально для наиболее применяемого СИП-4 2×16, 2×25. Изготовлен из диэлектрического материала.



Позиция	Сечение, мм ²	МРНЗ, кН
РА 2/25 S	2×16 / 2×25	2,2
РА 25 S	2×16 / 4×25	3,0

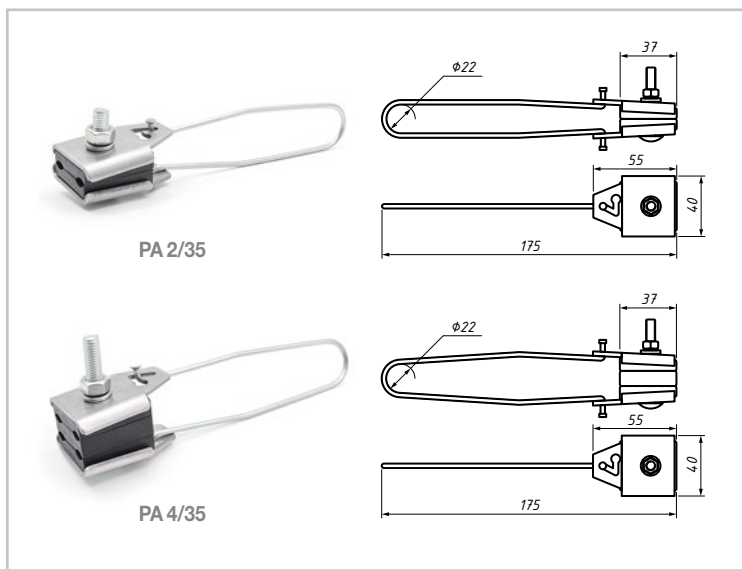
Анкерные зажимы РА для проводов ввода в дом

Назначение

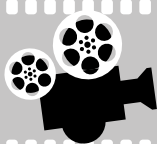
Применяются для анкерного крепления 2- и 4-жильного СИП на опорах или стенах зданий посредством стандартных крюков и кронштейнов.

Особенности

Состоит из клиновидных щек зажима, изготовленных из диэлектрического материала. Скоба зажима съемная, фиксируется надежно при помощи фигурного замка. Конструкция не требует применения дополнительных заглушек, предотвращающих выпадение скобы, тем самым изделие удобно и быстро монтируется.



Позиция	Сечение, мм ²	МРНЗ, кН
РА 2/35	2×10 / 2×35	5
РА 4/35	2×10 / 4×35	7



Видео о применении зажимов РА 2/35 и РА 4/35
Отсканируйте QR код ►



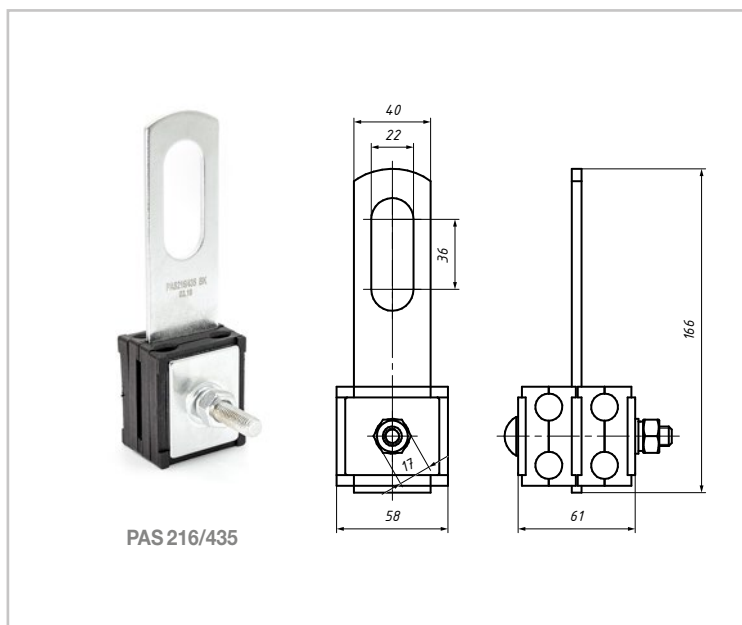
Анкерно-поддерживающий зажим PAS 216/435 для СИП-4

Назначение

Применяется для анкерной и промежуточной подвески 2- и 4-жильного СИП.

Особенности

Универсальная конструкция зажима позволяет легко превратить его в анкерный или поддерживающий зажим поворотом фиксирующего элемента на 90° путем ослабления болта. Рельеф поверхности клиньев обеспечивает надежную фиксацию проводника, препятствуя его выскальзыванию, не повреждая при этом изоляцию. Крепление на крюк.



Позиция	Сечение, мм ²	МРНЗ, кН
PAS 216/435	2×16 / 4×50	10

Анкерные зажимы RPA для магистральной четырехпроводной системы СИП без отдельного несущего проводника

Назначение

Зажимы RPA применяются для анкерного крепления 4-жильного СИП.

Особенности

Зажим крепится на крюках и кронштейнах с помощью единственного болта.



Позиция	Сечение, мм ²	МРНЗ, кН
RPA 425/50	4×25 / 4×50	23
RPA 470/95	4×25 / 4×120	35

Зажимы для крепления системы СИП без отдельного несущего элемента (СИП-4)

Поддерживающие зажимы PSP для четырехпроводной системы СИП без отдельного несущего проводника

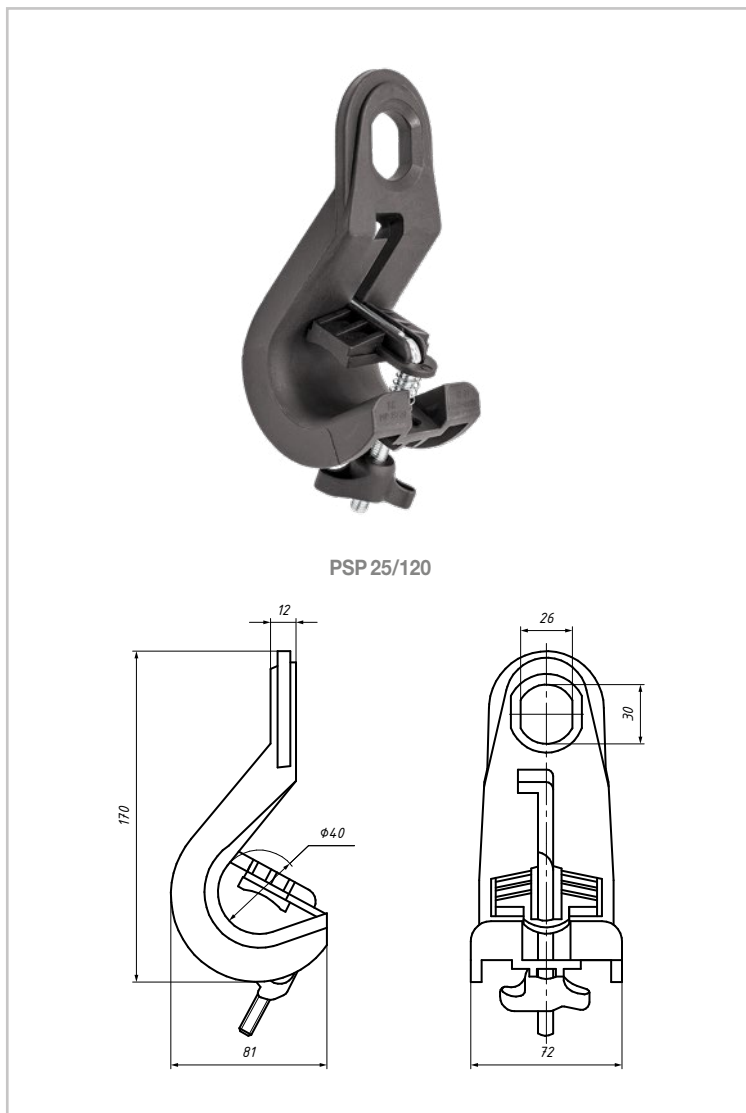
Назначение

Зажимы применяются для подвески 4-жильного СИП трассы ВЛ на промежуточных и угловых опорах при углах поворота до 30°.

Особенности

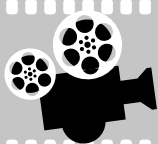
Универсальный диапазон сечений. Элементы зажима, контактирующие с жилами, изготовлены из диэлектрического материала. Вставка предохраняет жгут проводов от механического повреждения.

Зажимы для крепления системы СИП без отдельного несущего элемента (СИП-4)



PSP 25/120

Позиция	Сечение, мм ²	МРН, кН
PSP 25/120	4×25 / 4×120	12



Смотрите учебные фильмы по монтажу и эксплуатации на нашем канале YouTube | для перехода отсканируйте QR код



17/21

Анкерные кронштейны и крюки



Анкерный кронштейн CA 1500, CA 2000 и его модификации

Назначение

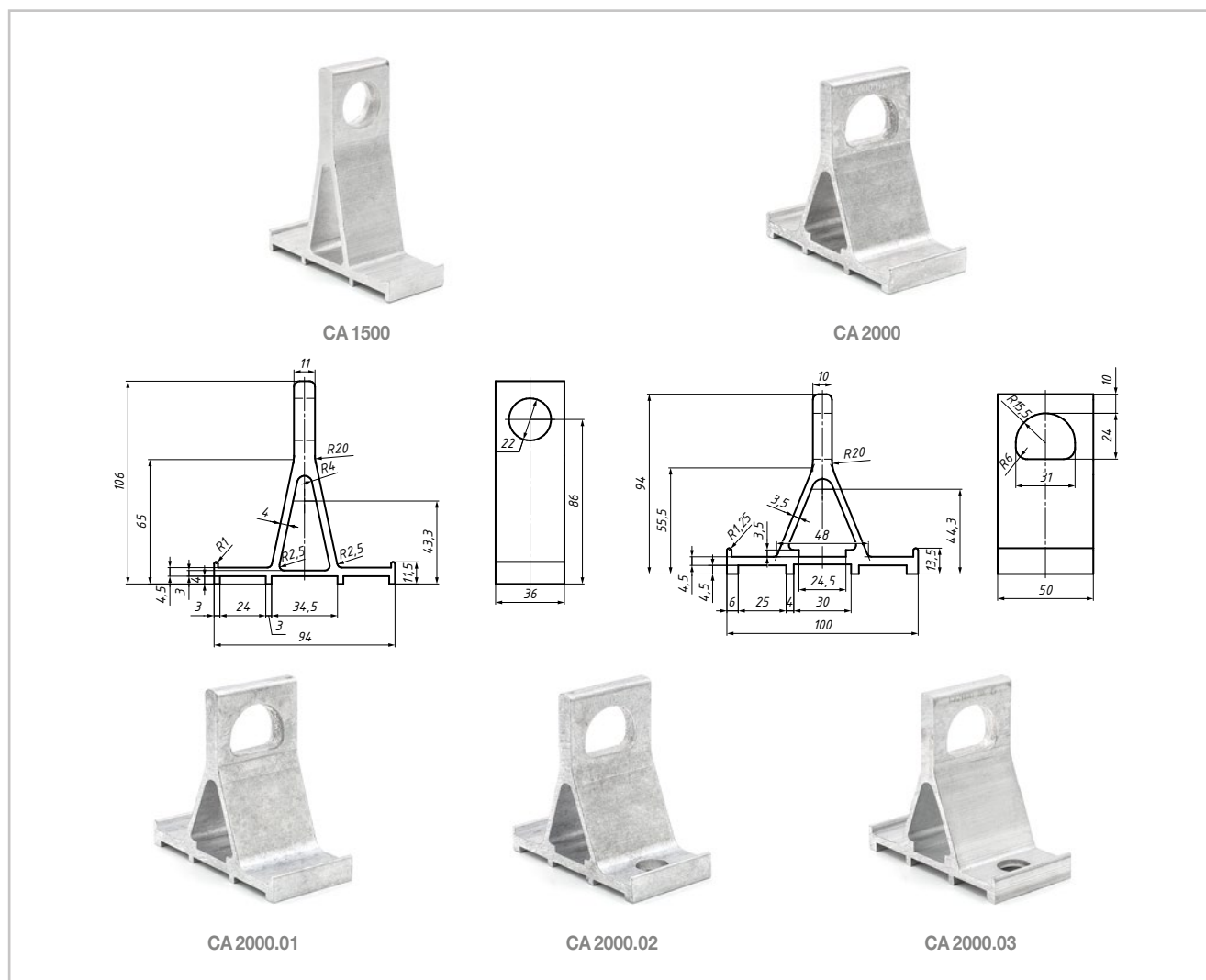
Для крепления анкерного зажима для магистрального СИП.

Особенности

Наличие ребер в основании кронштейна обеспечивает необходимое расстояние для надежного крепления кронштейна к опоре стальной монтажной лентой шириной 20 мм. Кронштейн изготовлен из коррозионностойкого алюминиевого сплава. Форма проушины кронштейна препятствует быстрому износу коуша крепёжного троса или крепёжной скобы анкерного зажима.

Модификации кронштейна CA 2000:

- CA 2000 — без отверстий в основании (для крепления лентой).
- CA 2000.01 — с одним центральным отверстием в основании (для крепления лентой или одним болтом).
- CA 2000.02 — с двумя отверстиями по краям основания (для крепления лентой или двумя болтами).
- CA 2000.03 — с тремя отверстиями по центру и по краям основания (для крепления лентой или одним-двумя болтами).



Позиция	МРНЗ, кН
CA 1500	15
CA 2000	20
CA 2000.01	20
CA 2000.02	20
CA 2000.03	20

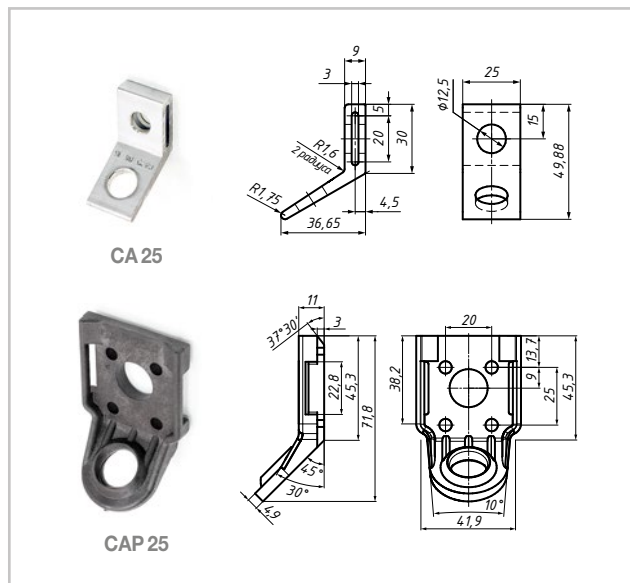
Анкерные кронштейны CA 25, CAP 25 для проводов ввода в дом

Назначение

Предназначены для крепления ответвления СИП от магистрали к вводам.

Особенности

Универсальное монтажное отверстие предотвращает выскальзывание монтажной ленты. Кронштейны позволяют выполнять анкерное крепление на опоре или на фасаде здания. Кронштейн CAP 25 изготовлен из изоляционного материала с высокой степенью устойчивости к механическим, природно-климатическим воздействиям и ультрафиолетовому излучению. Кронштейн CA 25 изготовлен из алюминиевого сплава.



Позиция	МРНЗ, кН
CA 25	4
CAP 25	3,5

Комплект крепления BF 20.7 + CAP 25

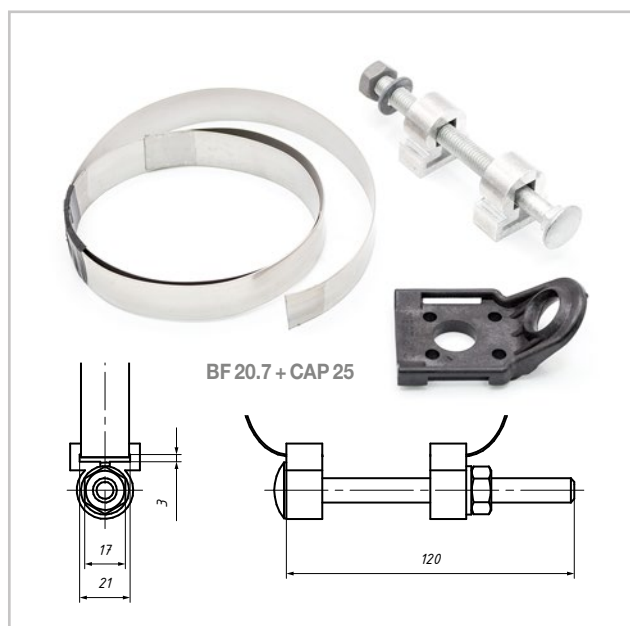
Назначение

Комплект из крепежного хомута BF 20.7 и анкерного кронштейна CAP 25 для проводов ввода в дом. Крепежный хомут предназначен для крепления анкерных кронштейнов на любых типах опор без применения специального дорогостоящего инструмента.

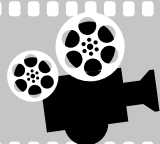
Особенности

Кронштейн CAP 25 изготовлен из изоляционного материала с высокой степенью устойчивости к механическим, природно-климатическим воздействиям и ультрафиолетовому излучению. Для монтажа не требуется специальный инструмент.

Состав: лента металлическая F 20.7 — 1 м; болт — 1 шт.; ушко — 2 шт.; кронштейн CAP 25 — 1 шт.



Позиция	МРНЗ, кН
BF 20.7 + CAP 25	3,5



Видео о применении кронштейнов CAP 25
Отсканируйте QR код ►



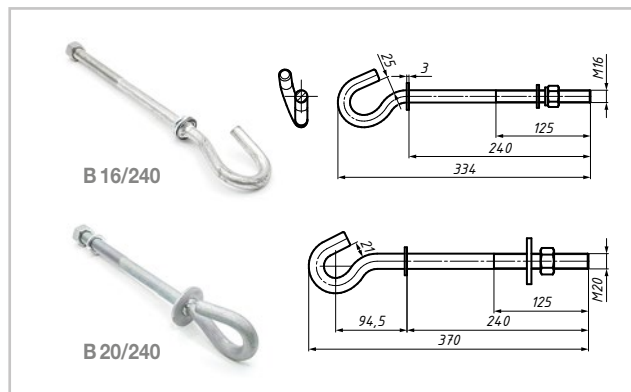
Крюки сквозные В 16/240, В 20/240

Назначение

Для крепления анкерных, поддерживающих зажимов и оттяжек на концевых и угловых опорах.

Особенности

Крюки стальные, оцинкованные нанесением цинкового покрытия в соответствии с требованиями СТО ПАО «Россети» СТО-34.01-2.2-003-2015 и ГОСТ 9.306-85, ГОСТ 9.307-89. Устанавливаются в сквозное отверстие в стойке опоры.



Позиция	Разрушающая нагрузка Fx/Fy, кН, не менее	Диаметр, мм	Длина, мм
В 16/240	12,0 / 2,4	16	240
В 20/240	14,5 / 4,6	20	240

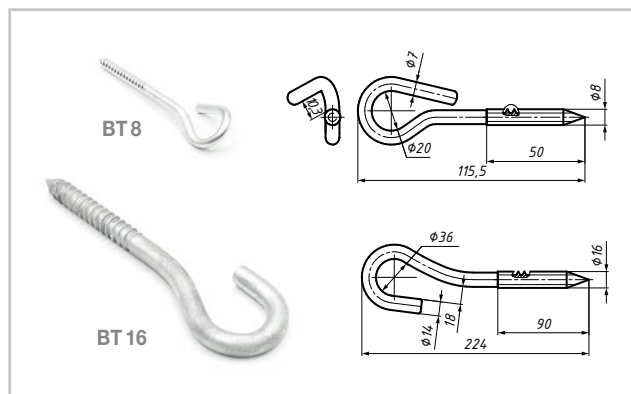
Крюки-шурупы ВТ 8, ВТ 16

Назначение

Для анкерного крепления СИП на деревянной стене здания или деревянных опорах.

Особенности

Крюки стальные, оцинкованные нанесением цинкового покрытия в соответствии с требованиями СТО ПАО «Россети» СТО-34.01-2.2-003-2015 и ГОСТ 9.306-85, ГОСТ 9.307-89. Обеспечивают надежную фиксацию с анкерным зажимом.

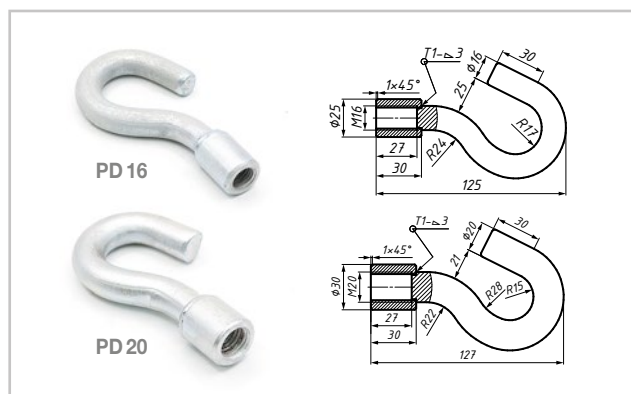


Позиция	Разрушающая нагрузка Fx/Fy, кН, не менее	Диаметр, мм
ВТ 8	3,0 / 2,3	8
ВТ 16	8,8 / 6,6	16

Гайка крюкообразная PD 16, PD 20

Назначение

Используется вместе с проходными болтами или сквозными крюками на многоцепных линиях.



Позиция	Аналоги	МРНЗ, кН	Диаметр, мм
PD 16	PD 2.3	15	16
PD 20	PD 2.2	20	20

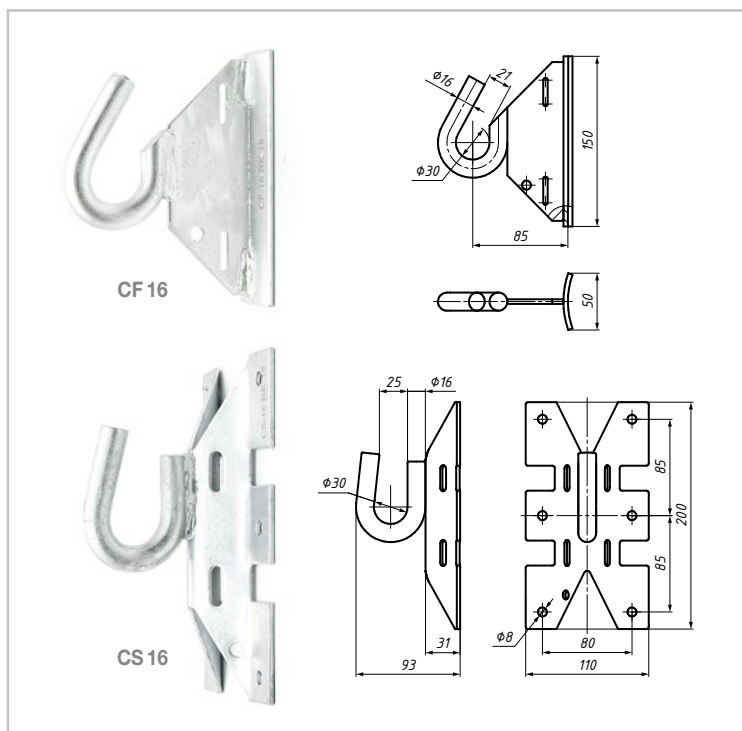
Универсальный крюк CF 16, CS 16

Назначение

Предназначены для подвески анкерных и поддерживающих зажимов на деревянных, железобетонных и металлических опорах, а также на стенах зданий и сооружений.

Особенности

Изготовлены из стали с нанесением цинкового покрытия в соответствии с требованиями СТО ПАО «Россети» СТО-34.01-2.2-003-2015 и ГОСТ 9.306-85, ГОСТ 9.307-89. Монтируются на железобетонных, металлических или деревянных опорах. Крепление производится двумя полосками монтажной ленты в один оборот вокруг опоры и двумя скрепами на промежуточных опорах или двумя бугелями на анкерных опорах. CS 16 предусматривает возможность крепления к фасаду здания при помощи крепежных изделий.



Позиция	Разрушающая нагрузка Fx/Fy, кН, не менее	Диаметр, мм
CF 16	17,8 / 12,5	16
CS 16	17,4 / 13,3	16

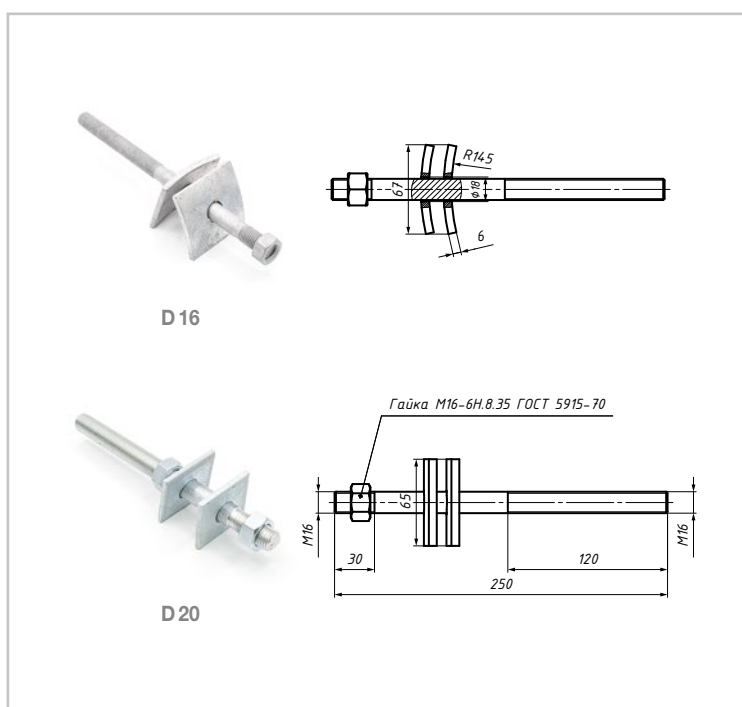
Болт проходной D 16, D 20

Назначение

Используется совместно с крюкообразной гайкой PD 16, PD 20 для анкерного и промежуточного крепления провода СИП.

Особенности

Устанавливается в монтажное отверстие в стойке железобетонной опоры.

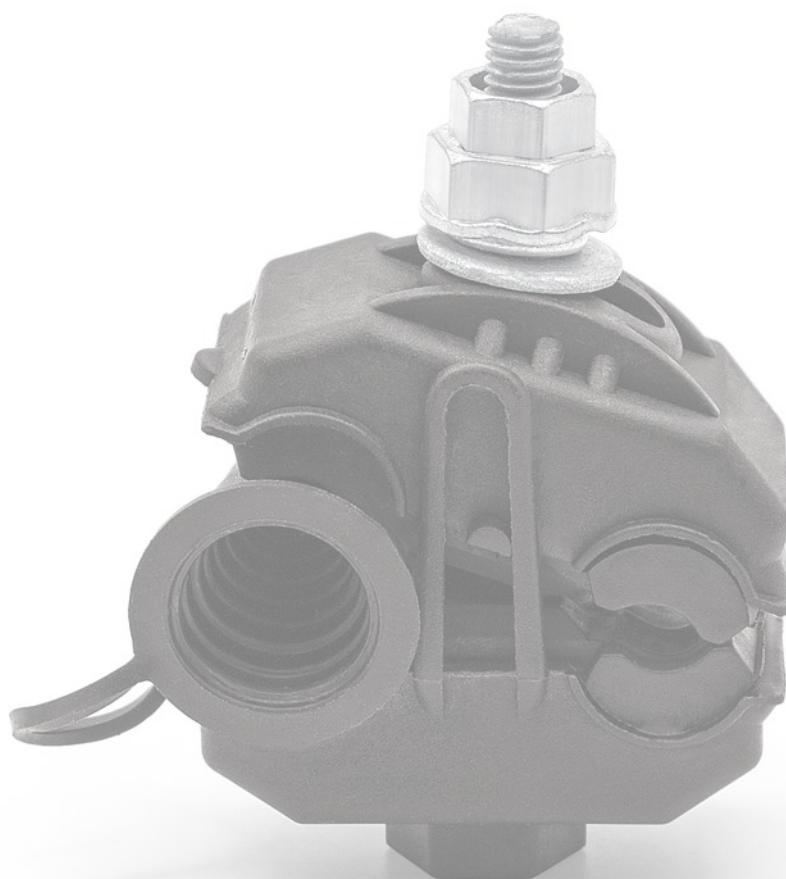


Позиция	МРНЗ, кН	Диаметр, мм
D 16	20	16
D 20	20	20

Анкерные кронштейны и крюки

22/25

Ответвительные зажимы
для СИП-2 и СИП-4



Ответвительные герметичные зажимы СТ

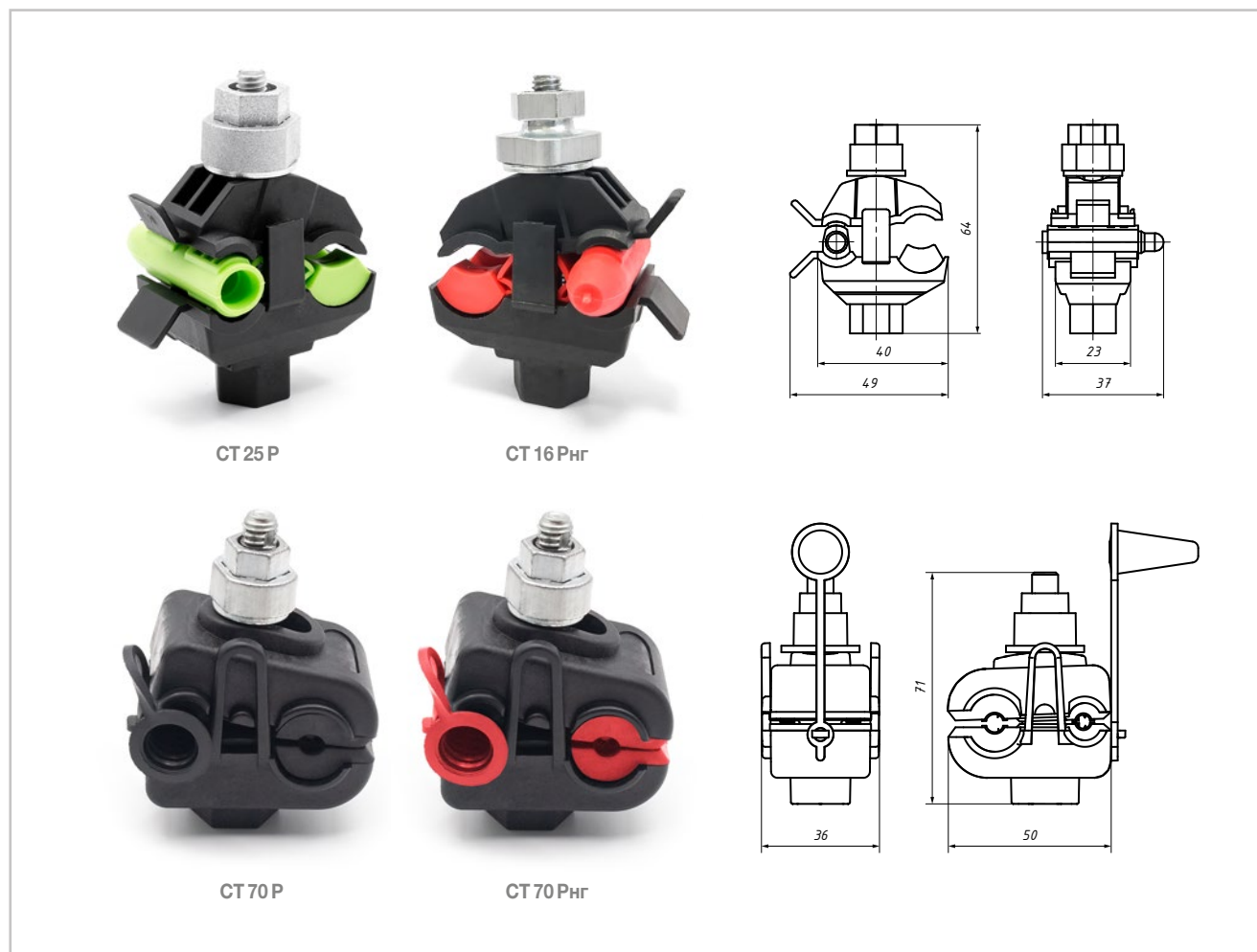
Назначение

Предназначены для ответвления фазных и нулевых жил самонесущих изолированных проводов, а также для ответвления абонентских проводников (проводов освещения).

Особенности

Срывные головки металлические. Не требуют использования специальных ключей.

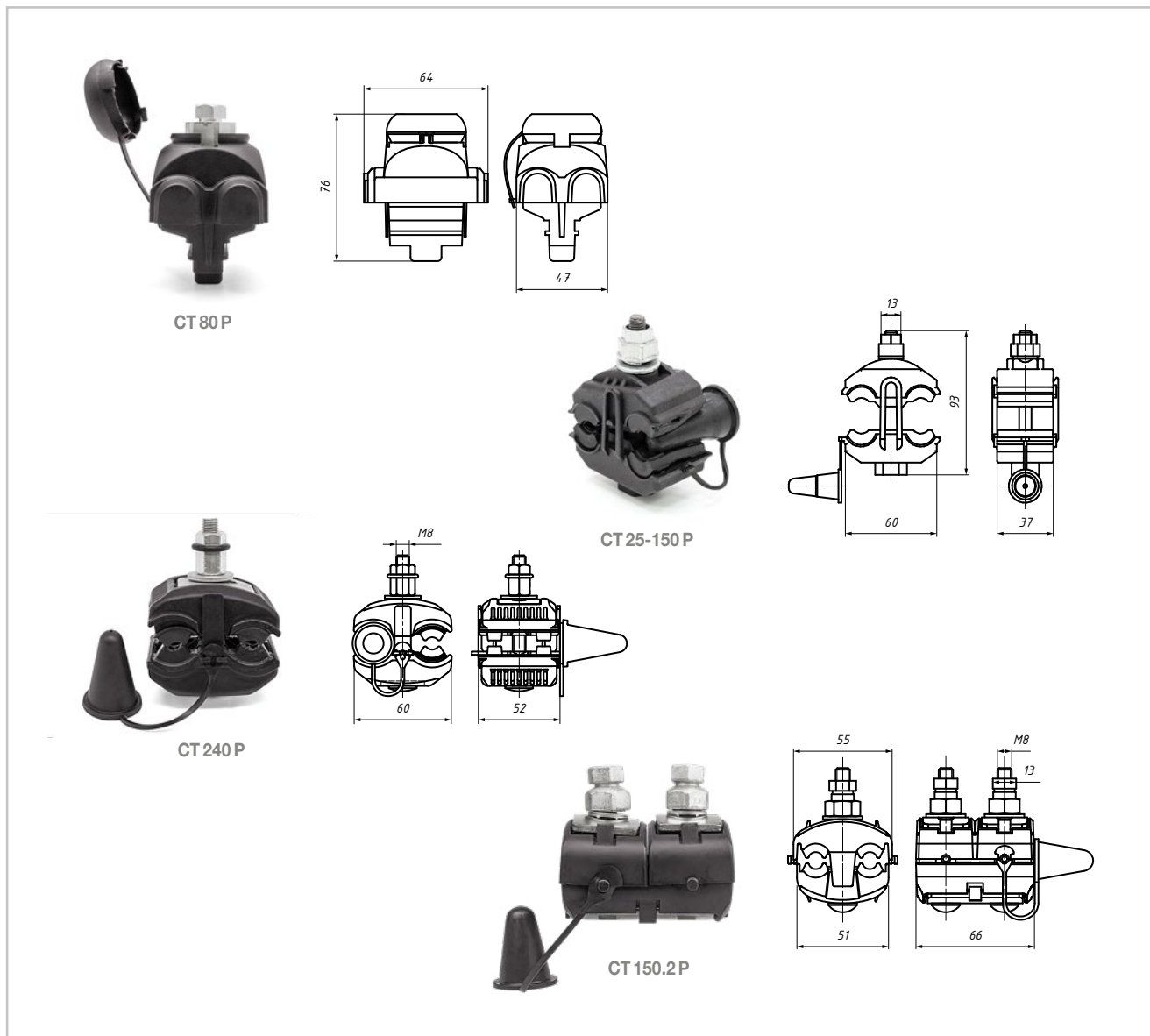
Ответвительные зажимы с индексом «нг» выполнены из материалов, не распространяющих горение (категория ПВ-0).



Ответвительные зажимы для СИП-2 и СИП-4

Позиция	Сечение, мм ²		Контактные пластины
	магистрала	ответвления	
СТ 16 P	16–95	1,5–16	
СТ 25 P	10–95	1,5–10	
СТ 35 P	4–35	4–35	
СТ 40 P	6–54	4–25	
СТ 54 P	16–150	4–54,6	
СТ 70 P	16–150	4–35	
СТ 95 P	16–95	16–95	
СТ 16 Pнг	16–95	1,5–16	
СТ 70 Pнг	16–150	4–35	

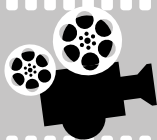
Изделия соответствуют требованиям стандартов CENELEC EN 50483, HN 33 S 63, техническим требованиям ПАО «Россети» СТО-34.01-2.2-004-2015.



Позиция	Сечение, мм ²		Контактные пластины
	магистрالی	ответвления	
СТ 80 P	10–95	10–95*	
СТ 25-150 P	25–150	25–150	
СТ 240 P	16–240	16–240	
СТ 150.2 P	35–150	35–150	
СТ 240.2 P	50–240	50–240	

Изделия соответствуют требованиям стандартов CENELEC EN 50483, HN 33 S 63, техническим требованиям ПАО «Россети» СТО-34.01-2.2-004-2015.

* При использовании медных проводников диапазон сечений для ответвления составляет 1,5–70 мм².



Видео о применении зажимов СТнг
Отсканируйте QR код ►



Ответвительные зажимы СТН для ответвления СИП от ВЛН

Назначение

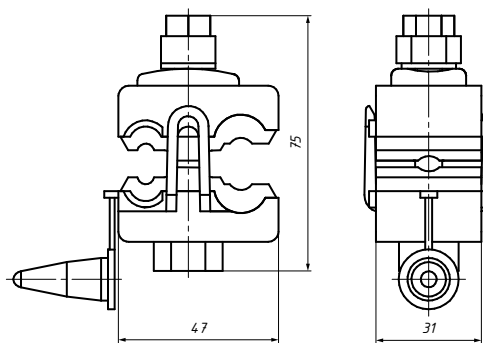
Применяются для соединения неизолированных алюминиевых проводов с СИП.

Особенности

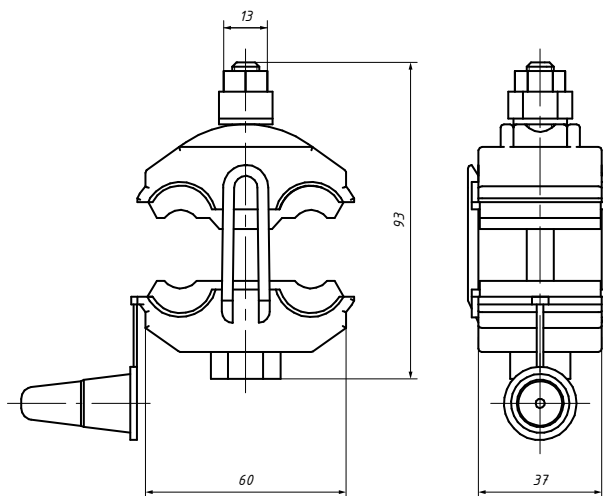
Срывная головка металлическая. Не требует использования специальных ключей.



СТН 70 P



СТН 25-150 P



Ответвительные зажимы для СИП-2 и СИП-4

Позиция	Сечение, мм ²		Контактные пластины
	магистрالی	ответвления	
СТН 16 P	16–95	1,5–16	
СТН 70 P	16–150	4–35	
СТН 25-150 P	25–150	25–150	

Изделия соответствуют требованиям стандартов CENELEC EN 50483, NFC 33 0 20, техническим требованиям ПАО «Россети» СТО-34.01-2.2-004-2015.

26/29

Устройства и приспособления для защиты ВЛИ



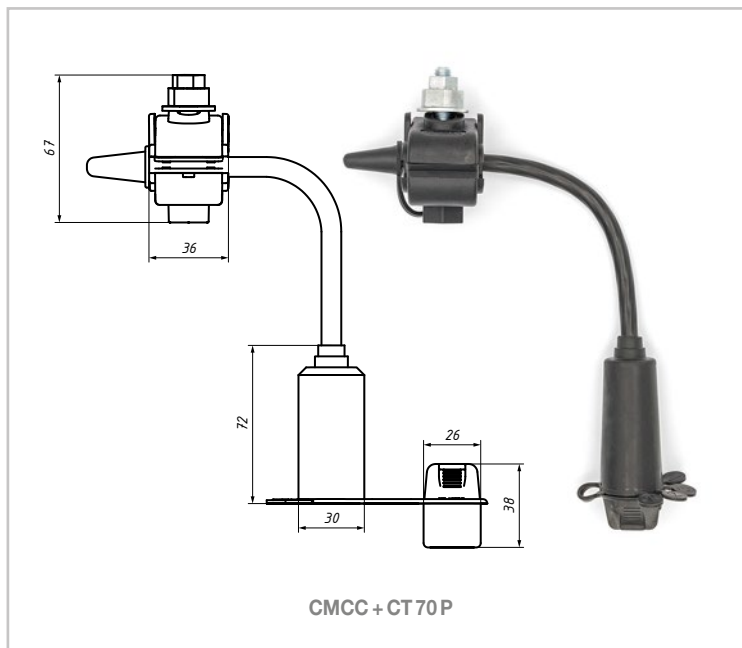
Адаптер для наложения защитного заземления СМСС

Назначение

Используется в комплекте с М6D и МаТ для закорачивания и защитного заземления при выполнении ремонтных работ. Устанавливаются в начале и в конце линии, на ответвлениях, а также в пределах прямой видимости от места производства работ.

Особенности

Адаптеры устанавливаются на токопроводящих фазных и нулевой жилах на весь срок службы линии. Совместимы с защитными средствами европейского производства. Подключаются к проводу СИП с помощью ответвительного герметичного зажима СТ 70 Р.



Позиция	Сечение СИП, мм ²
СМСС + СТ 70 Р	16–150

Изделия соответствуют требованиям стандартов CENELEC EN 50483, NFC 33 0 20, техническим требованиям ПАО «Россети» СТО-34.01-2.2-003-2015.

Устройства и приспособления для защиты ВЛИ

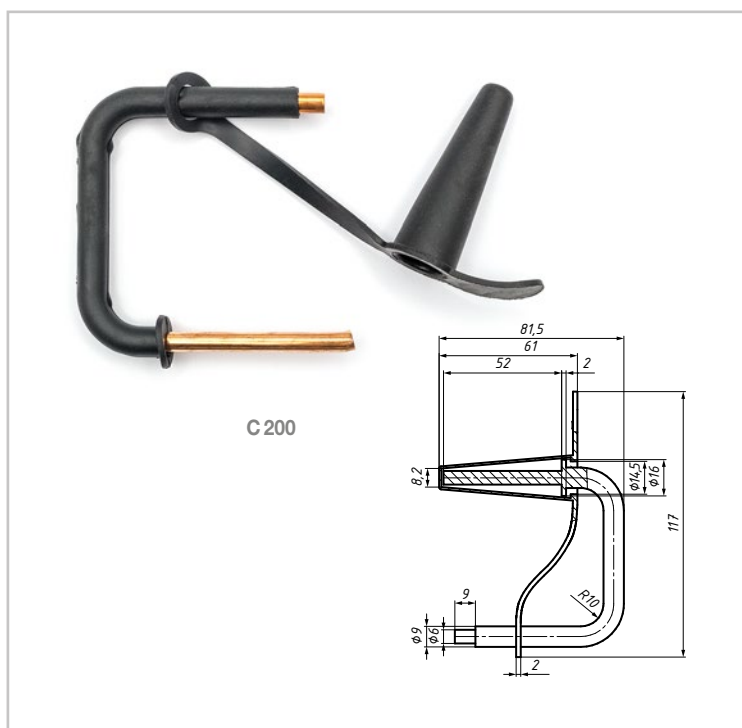
Изолированная скоба С 200 для наложения защитного заземления

Назначение

Используется в комплекте с зажимом СТ 70 Р для замера напряжения, закорачивания и защитного заземления при выполнении монтажных работ.

Особенности

Подключается к проводу СИП с помощью прокалывающего зажима СТ 70 Р (в комплект не входит).



Позиция	Диаметр скобы (медь), мм
С 200	6

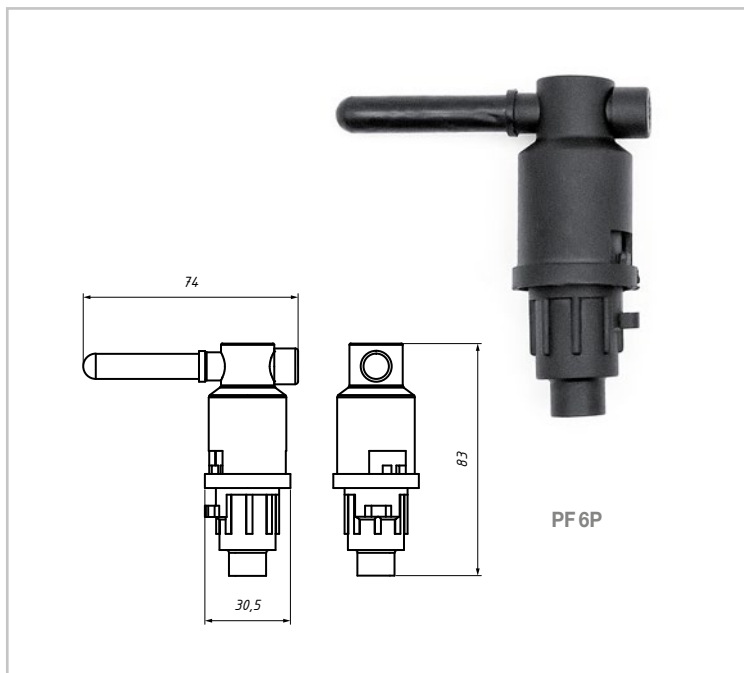
Ограничители мощности PF 6P, PF 35P

Назначение

Применяются на ВЛИ в сетях низкого напряжения с глухозаземленной нейтралью на однофазных ответвлениях, при установке светильников и вводах в дома для защиты ВЛИ и оборудования от коротких замыканий и перегрузок. Также могут использоваться для ограничения потребляемой мощности. Совместимые предохранители — gG 10x38 (в комплект не входят).

Особенности

Способ подключения: со стороны магистрали имеется изолированный алюминиевый шунт, подключается при помощи ответвительного зажима (в комплект не входит). Ответвление выполняется при помощи опрессовки.



Позиция	Габариты, мм	Допустимые сечения ответвления, мм ²
PF 6P	74×30,5×83	1,5—6
PF 35P	74×30,5×83	6—35

Ограничитель мощности CBF 16 + GG

Назначение

Для применения на ВЛИ в сетях низкого напряжения с глухозаземленной нейтралью на однофазных ответвлениях и вводах в дома для предотвращения превышения установленной потребляемой мощности. Также может использоваться для защиты ВЛИ от коротких замыканий и перегрузок. Ограничитель мощности состоит из держателя предохранителя CBF 16 и трубчатого предохранителя GG (22×58 мм).

Особенности

Ограничитель устанавливается в разрыв фазной жилы провода марки СИП-4 сечением 16 мм². Соединение с жилой выполняется прессованием (с помощью ручного пресса R22, НТ 50 с матрицами Е 140). На корпусе держателя предохранителя имеются специальные ушки с отверстиями для установки проволоочной обжимной пломбы.

Держатель предохранителя изготовлен из погодо- и ультрафиолетостойкого полимера, снабжен герметизирующей заглушкой. Трубчатые предохранители GG габаритами 22×58 мм с номинальным током срабатывания от 2 А до 63 А.



Позиция	Сечение СИП, мм ²
CBF 16	16 / 16

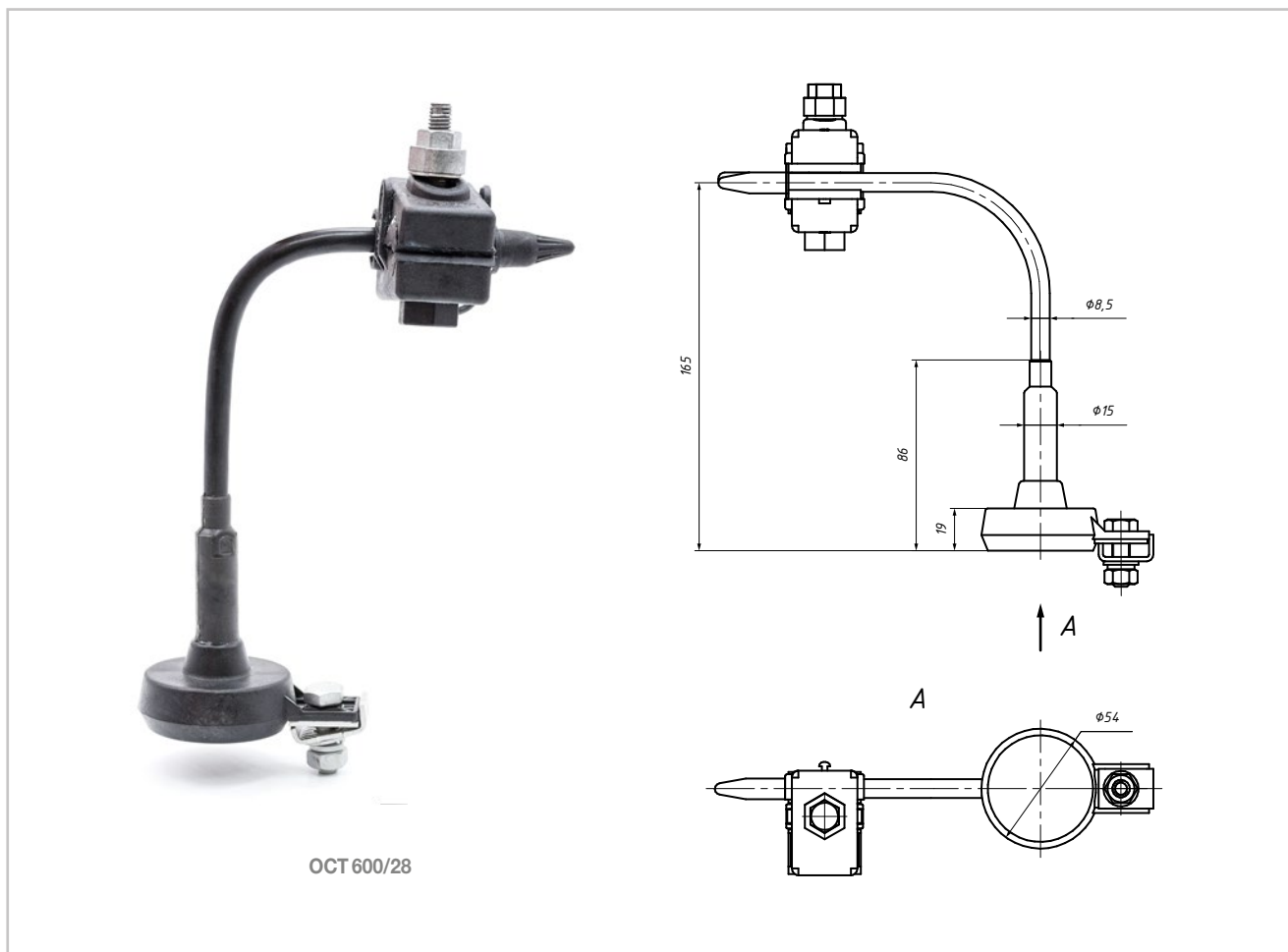
Ограничитель перенапряжения нелинейный ОСТ

Назначение

Служит для ограничения коммутационных и грозовых перенапряжений в системах СИП до 1 кВ. Для однофазной ВЛ применяется один ограничитель, для трехфазной ВЛ — три ограничителя.

Характеристика

Ограничитель перенапряжения варисторного типа. Поставляется в сборе с прокалывающим зажимом СТ 70 Р.



ОСТ 600/28

Устройства и приспособления для защиты ВЛИ

Позиция	ОСТ 600/28	ОСТ 600/50	ОСТ 600/66
Сечение СИП, мм ²	16–150	16–150	16–150
Тип варистора	ВОР/Р 0,28/10	ВОР/Р 0,50/10	ВОР/Р 0,66/5
Номинальный разрядный ток (для волны 8/20 мкс), кА	10	10	5
Максимальный разрядный ток (для волны 8/20 мкс), кА	40	40	35
Наибольшее длительное рабочее напряжение, В	280	500	660
Предельный разрядный ток (для волны 4/20 мкс), кА	100	100	50
Уровень напряжения защиты (при импульсе тока 10 кА 8/20 мкс), В	1100	1680	<2465

30/35

Изолированные наконечники,
соединительные зажимы
и модули



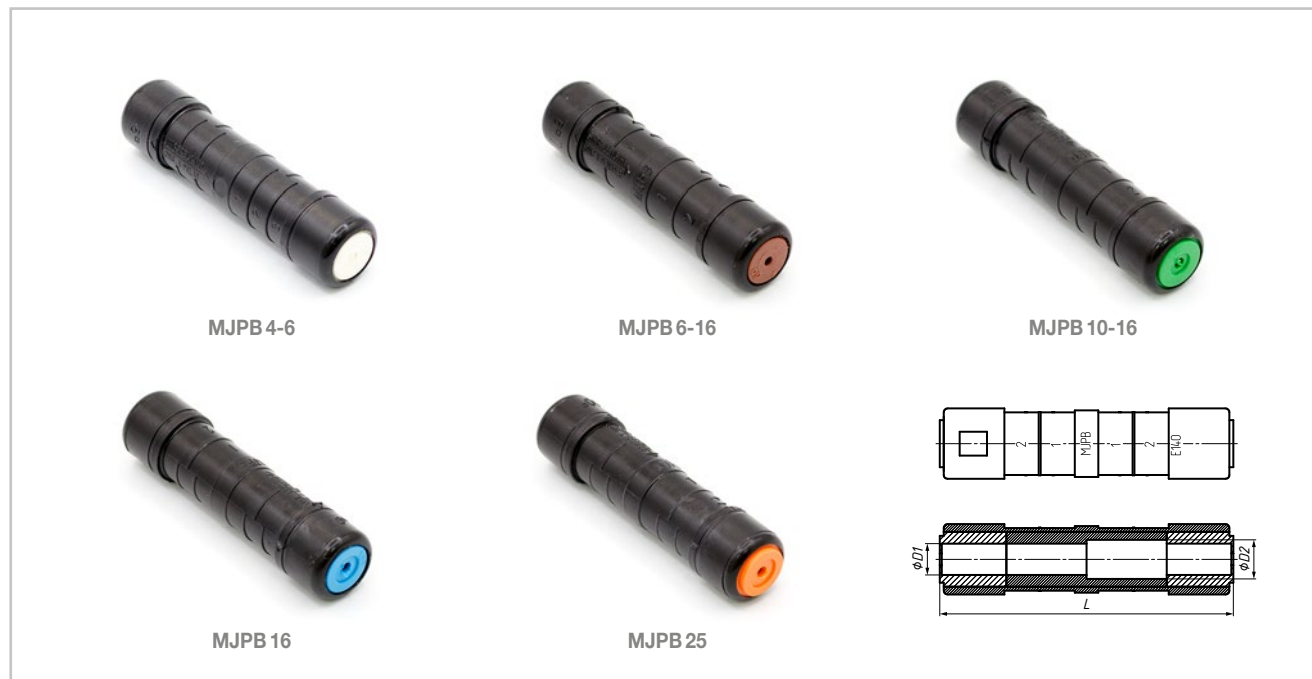
Соединительные зажимы МJPВ для проводов ввода в дом

Назначение

Применяются для соединения ответвительных проводов СИП. Обеспечивают соединение двух изолированных проводов.

Особенности

Герметичные изолированные гильзы обеспечивают необходимую механическую прочность и надежный электрический контакт. Соединение осуществляется методом опрессовки инструментом НТ 50, R22. Механическая прочность заделки провода составляет 40% прочности провода. Изоляция испытана напряжением 6 кВ в воде.



Изолированные наконечники, соединительные зажимы и модули

Позиция	Сечение 1, мм ²	Сечение 2, мм ²	ØD1, мм	ØD2, мм	L, мм	Матрица
MJPB 4-6	4	6	2,5	3,5	73	E 140
MJPB 6-6	6	6	3,5	3,5	73	E 140
MJPB 6-10	6	10	3,5	4,5	73	E 140
MJPB 10-10	10	10	4,5	4,5	73	E 140
MJPB 6-16	6	16	3,5	5,5	73	E 140
MJPB 6-25	6	25	3,5	6,5	73	E 140
MJPB 6-35	6	35	3,5	7,5	73	E 173
MJPB 10-16	10	16	4,5	5,5	73	E 140
MJPB 16	16	16	5,5	5,5	73	E 140
MJPB 10-25	10	25	4,5	6,5	73	E 140
MJPB 10-35	10	35	4,5	7,5	73	E 173
MJPB 16-25	16	25	5,5	6,5	73	E 140
MJPB 16-35	16	35	5,5	7,5	73	E 173
MJPB 25	25	25	6,5	6,5	73	E 140
MJPB 25-35	25	35	7,5	7,5	73	E 173
MJPB 35	35	35	7,5	7,5	73	E 173

Изделия соответствуют требованиям стандартов CENELEC EN 50483, техническим требованиям ПАО «Россети» СТО-34.01-2.2-006-2015.

Соединительные зажимы MJPT N для несущей нулевой жилы

Назначение

Применяются для соединения несущей нулевой жилы СИП. Обеспечивают соединение двух изолированных проводов.

Особенности

Герметичные изолированные гильзы обеспечивают необходимую механическую прочность и надежный электрический контакт. Соединение осуществляется методом опрессовки инструментом НТ 50. Механическая прочность заделки провода составляет 90% прочности провода. Изоляция испытана напряжением 6 кВ в воде.



Позиция	Сечение 1, мм ²	Сечение 2, мм ²	ØD, мм	L, мм	Матрица
MJPT 54,6 N	54	54	9,8	170	E 173
MJPT 70 N	70	70	10,4	170	E 173
MJPT 95 N	95	95	12,2	175	E 173

Изделия соответствуют требованиям стандартов CENELEC EN 50483, техническим требованиям ПАО «Россети» СТО-34.01-2.2-006-2015.

Соединительные зажимы MJPT для токопроводящих жил

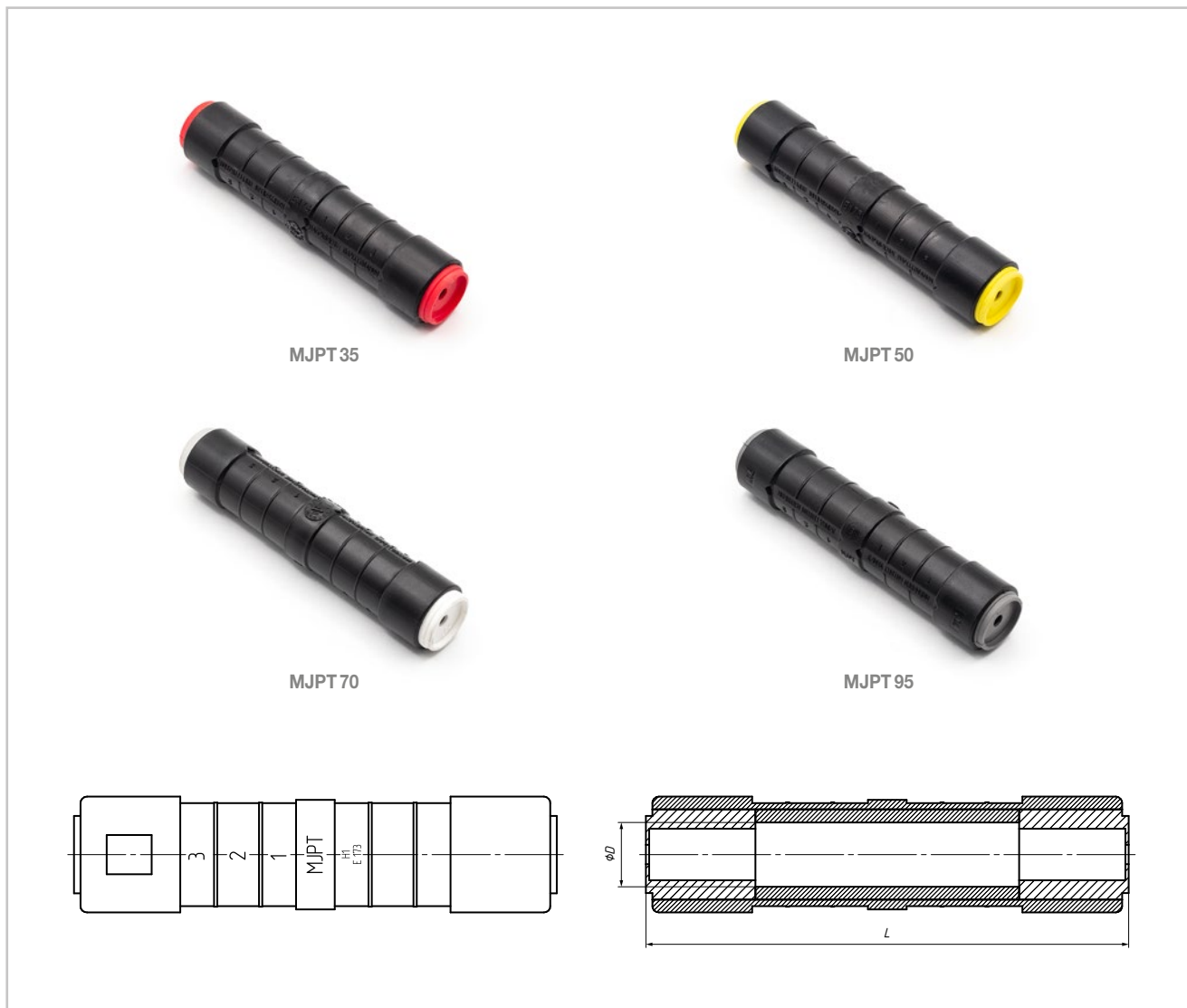
Назначение

Применяются для соединения токопроводящих жил СИП. Обеспечивают соединение двух изолированных проводов.

Особенности

Герметичные изолированные гильзы обеспечивают необходимую механическую прочность и надежный электрический контакт. Соединение осуществляется методом опрессовки инструментом НТ 50. Механическая прочность заделки провода составляет 60% прочности провода. Изоляция испытана напряжением 6 кВ в воде.

Изолированные наконечники, соединительные зажимы и модули



Позиция	Сечение 1, мм ²	Сечение 2, мм ²	∅D, мм	L, мм	Матрица
MJPT 35	35	35	7,5	97	E 173
MJPT 50	50	50	8,6	97	E 173
MJPT 70	70	70	10,4	97	E 173
MJPT 95	95	95	12,2	97	E 173
MJPT 120	120	120	13,7	97	E 215
MJPT 150	150	150	15,2	97	E 215

Наконечники для СИП СРТАУ

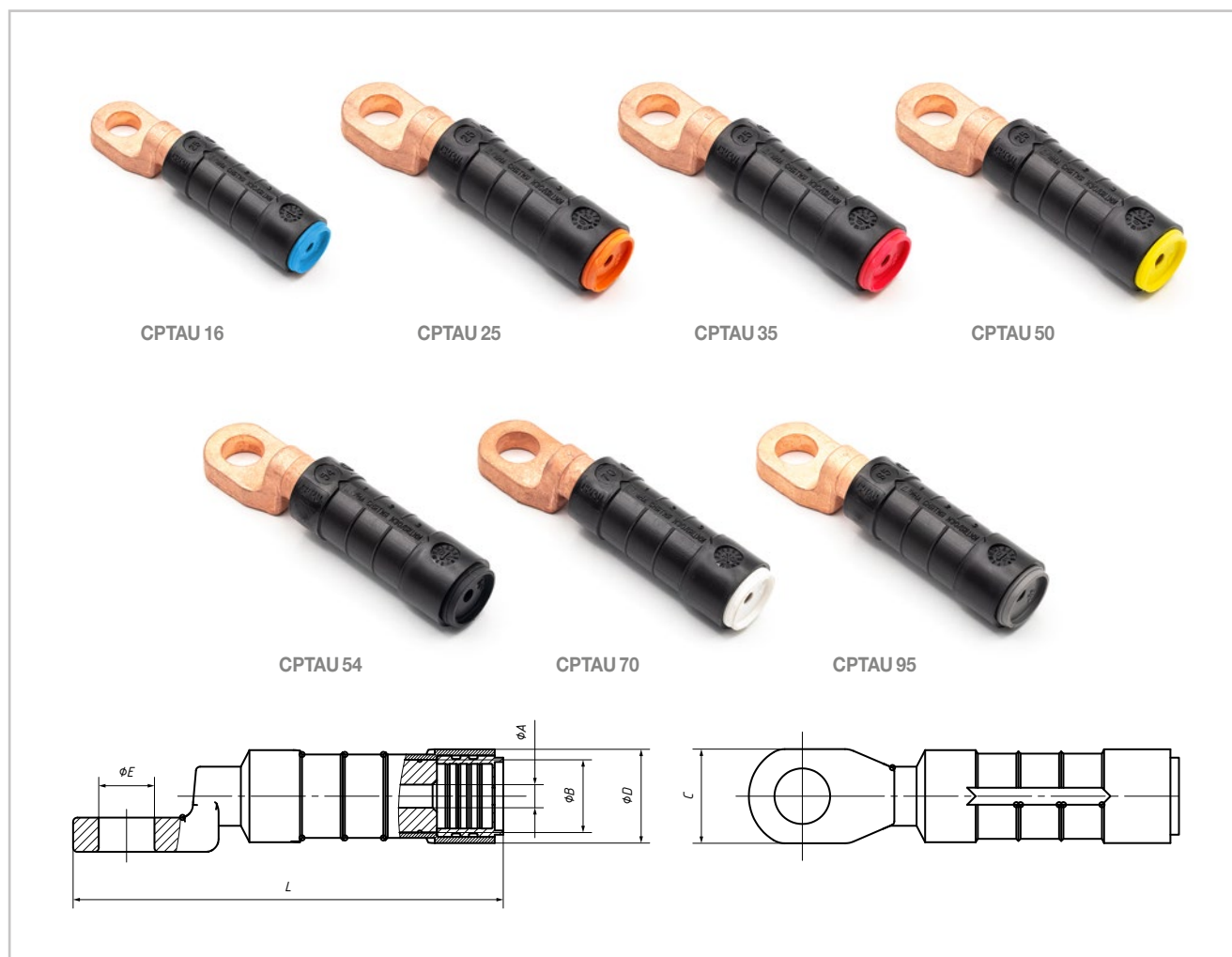
Назначение

Применяются для соединения СИП с электрооборудованием.

Особенности

Применимы для алюминиевых многожильных проводов.

Механическая прочность заделки провода должна составлять: для СИП сечением 16—25 мм² не менее 1,2 кН; для СИП сечением 35—150 мм² не менее 2,5 кН. Наконечники герметичны. Изоляционный материал — погодо- и ультрафиолетостойкий полимер. Предназначены для соединения СИП с медными шинами. Соединение осуществляется методом опрессовки инструментом НТ 50.

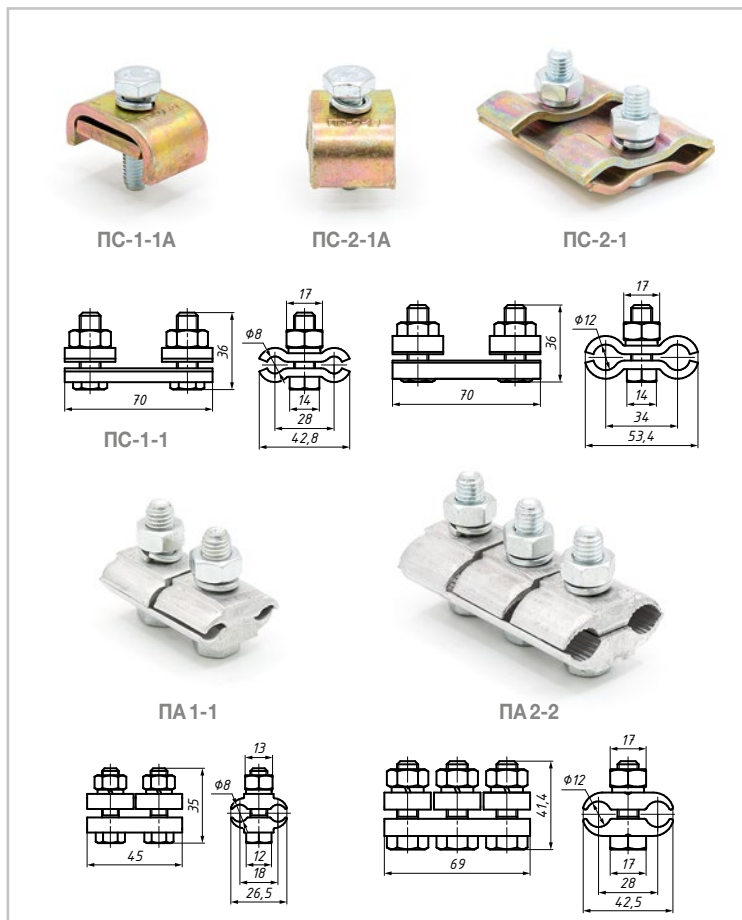


Позиция	Сечение, мм ²	ØА, мм	ØВ, мм	ØD, мм	ØЕ, мм	L, мм	Матрица
СРТАУ 16	16	5,3	8,5	18	10,5	76	Е 140
СРТАУ 25	25	6,5	10,0	22	13	98	Е 173
СРТАУ 35	35	7,5	11,5	22	13	98	Е 173
СРТАУ 50	50	8,6	12,5	22	13	98	Е 173
СРТАУ 54	54	9,8	13,5	22	13	98	Е 173
СРТАУ 70	70	10,4	14,5	22	13	98	Е 173
СРТАУ 95	95	12,2	15,0	22	13	98	Е 173
СРТАУ 120	120	13,7	17,5	26	13	117	Е 215
СРТАУ 150	150	15,2	17,5	26	13	117	Е 215

Плашечные зажимы ПС, ПА

Назначение

Плашечные зажимы ПА применяются для соединения алюминиевых проводов. Зажимы ПС-А предназначены для молниезащиты. Плашечные зажимы ПС применяются для соединения стальных проводов и канатов, используемых в системах молниезащиты воздушных линий электропередачи (ВЛ).



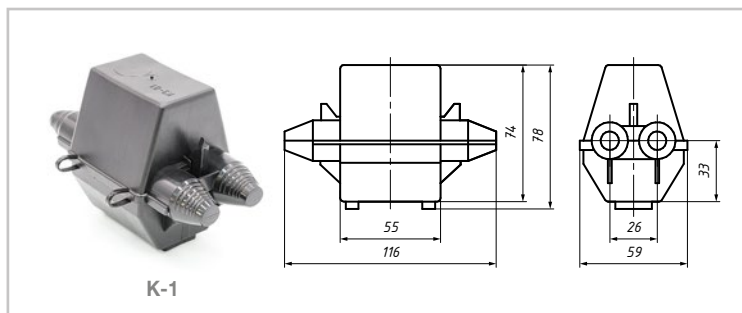
Изолированные наконечники, соединительные зажимы и модули

Позиция	Диаметр проводника, мм	Кол-во болтов
ПС-1-1А	5,5–8,6	1
ПС-2-1А	9,1–12,0	1
ПС-1-1	5,5–8,6	2
ПС-2-1	9,1–12,0	2
ПА 1-1	5,1–9,0	2
ПА 2-2	9,6–11,4	3

Кожух малый К-1

Назначение

Для защиты плашечных зажимов от климатических воздействий.



Позиция	Сечение, мм ²	Масса, кг
К-1	16–150	0,04

36/39

Крепежные изделия и приспособления для СИП и арматуры



Металлическая лента F

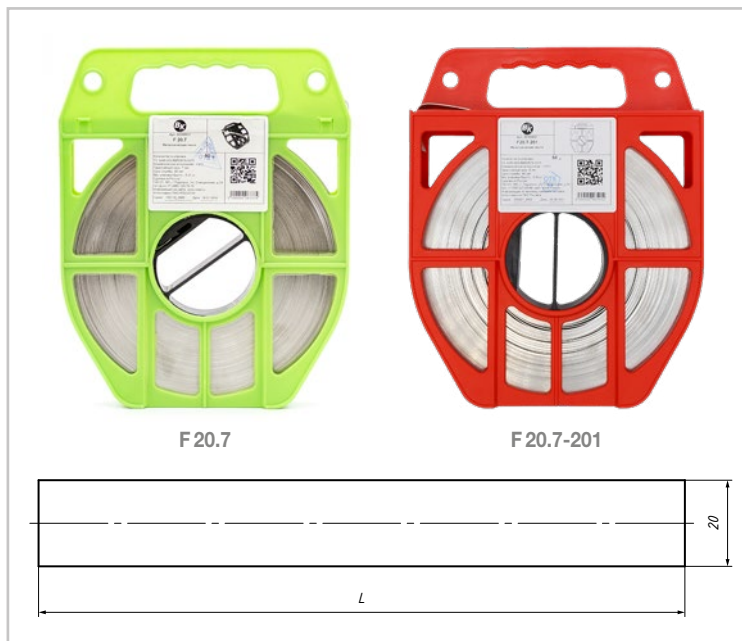
Назначение

Применяется для крепления анкерных и подвесных кронштейнов вокруг металлических, железобетонных и деревянных опор при помощи инструмента CVF, OPV, OPV-3.

Особенности

Обладает устойчивостью к коррозии, воздействию экстремальных температур, влажности и погодноклиматическим факторам. Лента находится в удобной для транспортировки упаковке.

Предел текучести не менее 230 МПа, предел прочности при растяжении не менее 540 МПа. Материал ленты — нержавеющая сталь.

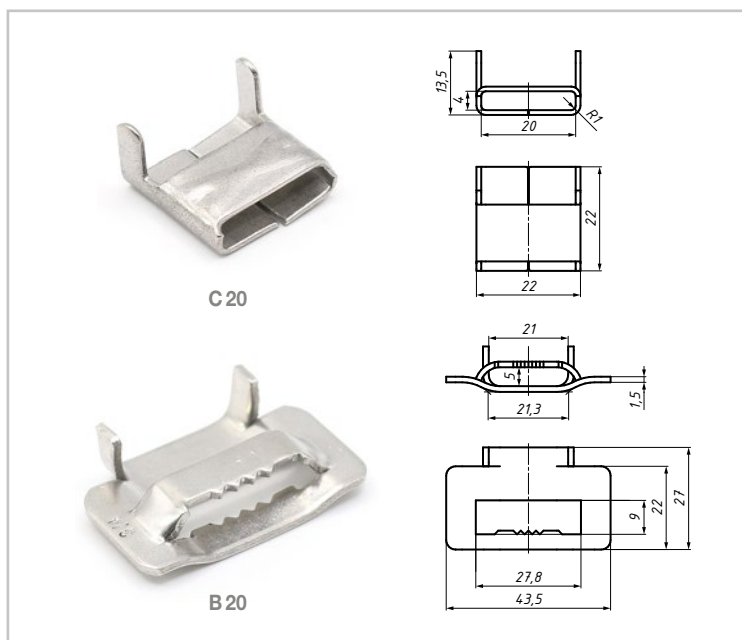


Позиция	Ширина, мм	Толщина, мм	Длина, м
F 10.7-201	10	0,7	50
F 20.7	20	0,7	50
F 20.7-201	20	0,7	50

Скрепа С 20, бугель В 20, В 10

Назначение

Скрепа соединительная предназначена для фиксации металлической ленты F 20.7 на промежуточных опорах. Бугель предназначен для фиксации металлической ленты на анкерных и угловых опорах. Материал скрепы и бугеля — нержавеющая сталь.



Позиция	Тип	Размеры, мм	Разрушающая нагрузка, кН, не менее
C 20	скрепа	20	8,4
B 20	бугель	20	10,5
B 10	бугель	10	5

Крепежные изделия и приспособления для СИП и арматуры

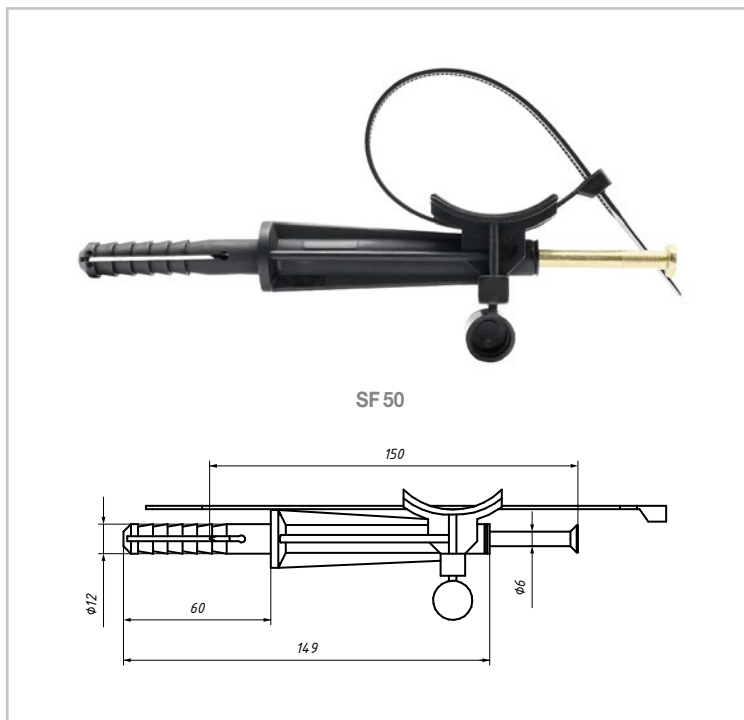
Фасадные крепления SF 50 для СИП

Назначение

Предназначены для крепления СИП на стенах здания.

Особенности

Гибкий хомут изготовлен из полимера, устойчивого к ультрафиолетовому излучению и погоднo-климатическим воздействиям. Дюбельная часть изделия устанавливается в отверстие на фасаде здания и фиксируется металлическим гвоздем.



Позиция	Расстояние от стены D, мм	Диаметр жгута провода, мм	Сечение СИП
SF 50	60	15–62	2×16 / 3×150 + 1×95

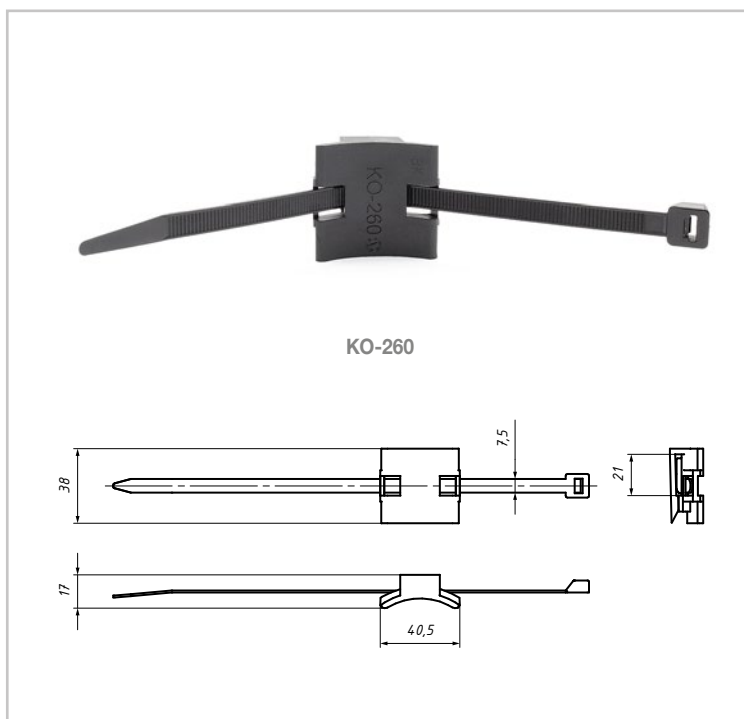
Дистанционный фиксатор КО-260

Назначение

Используется для крепления спусков СИП и кабелей на опорах ВЛ.

Особенности

Крепление к опорам производится одной полосой ленты F 20.7 и скрепой С 20. Крепление СИП и кабеля осуществляется с помощью стяжного хомута E 260.



Позиция	Диаметр жгута провода, мм	Сечение СИП
КО-260	15–62	2×16 / 3×150 + 1×95

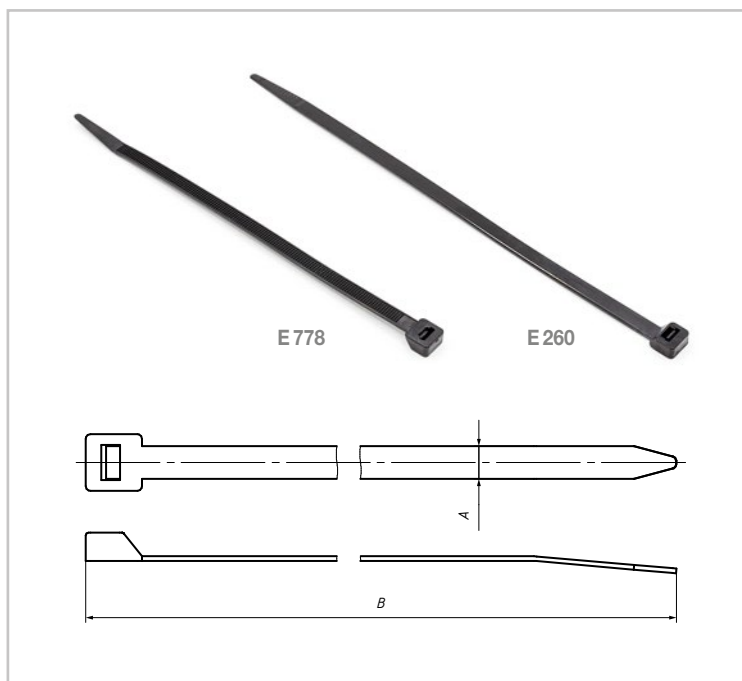
Стяжные ремешки E 260, E 778

Назначение

Используются для бандажирования пучков проводов.

Особенности

Легко монтируются и обеспечивают стяжку жил без использования специального инструмента. Выдерживают нагрузку 0,4 кН.



Позиция	Диаметр жгута провода, мм	A, мм	B, мм
E 778	10–45	7,4	200
E 260	25–62	7,4	240

Защитные колпачки CE 6-35, CE 25-150

Назначение

Используются для изолирования и герметизации концов жил СИП.

Особенности

Насадка колпачков не требует подачи горячего воздуха и применения специального оборудования.

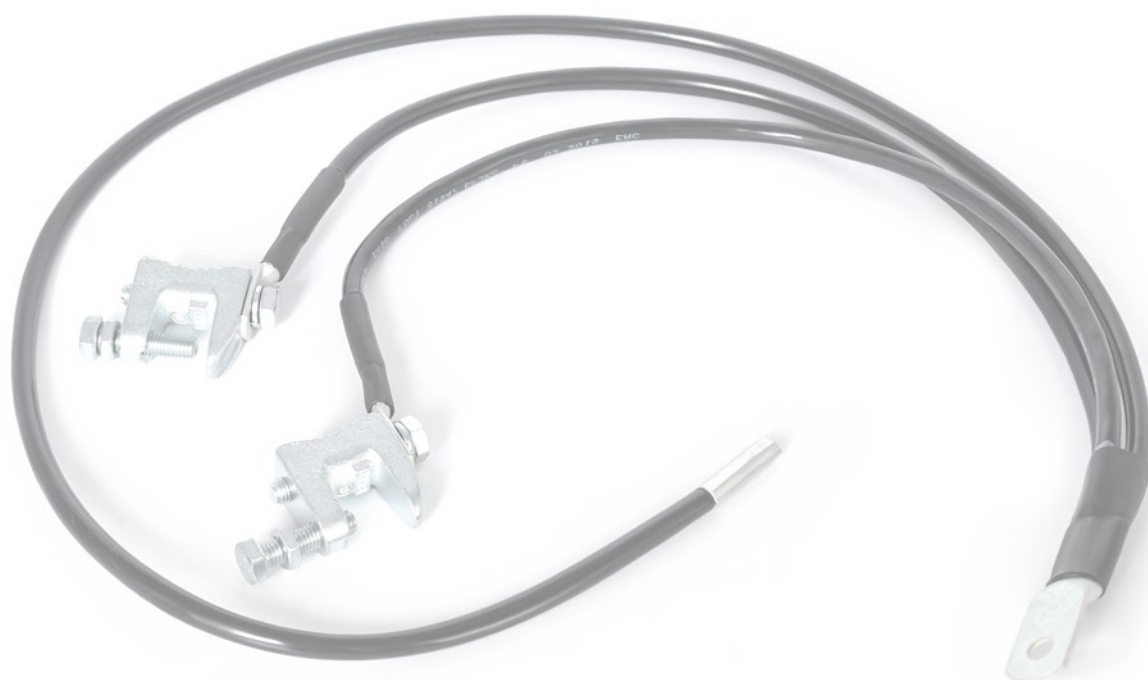


Позиция	Сечение СИП	ØD, мм	L, мм
CE 6-35	6–35	18	30
CE 25-150	16–150	26	60

Крепежные изделия и приспособления для СИП и арматуры

40/41

Универсальный повторный заземлитель

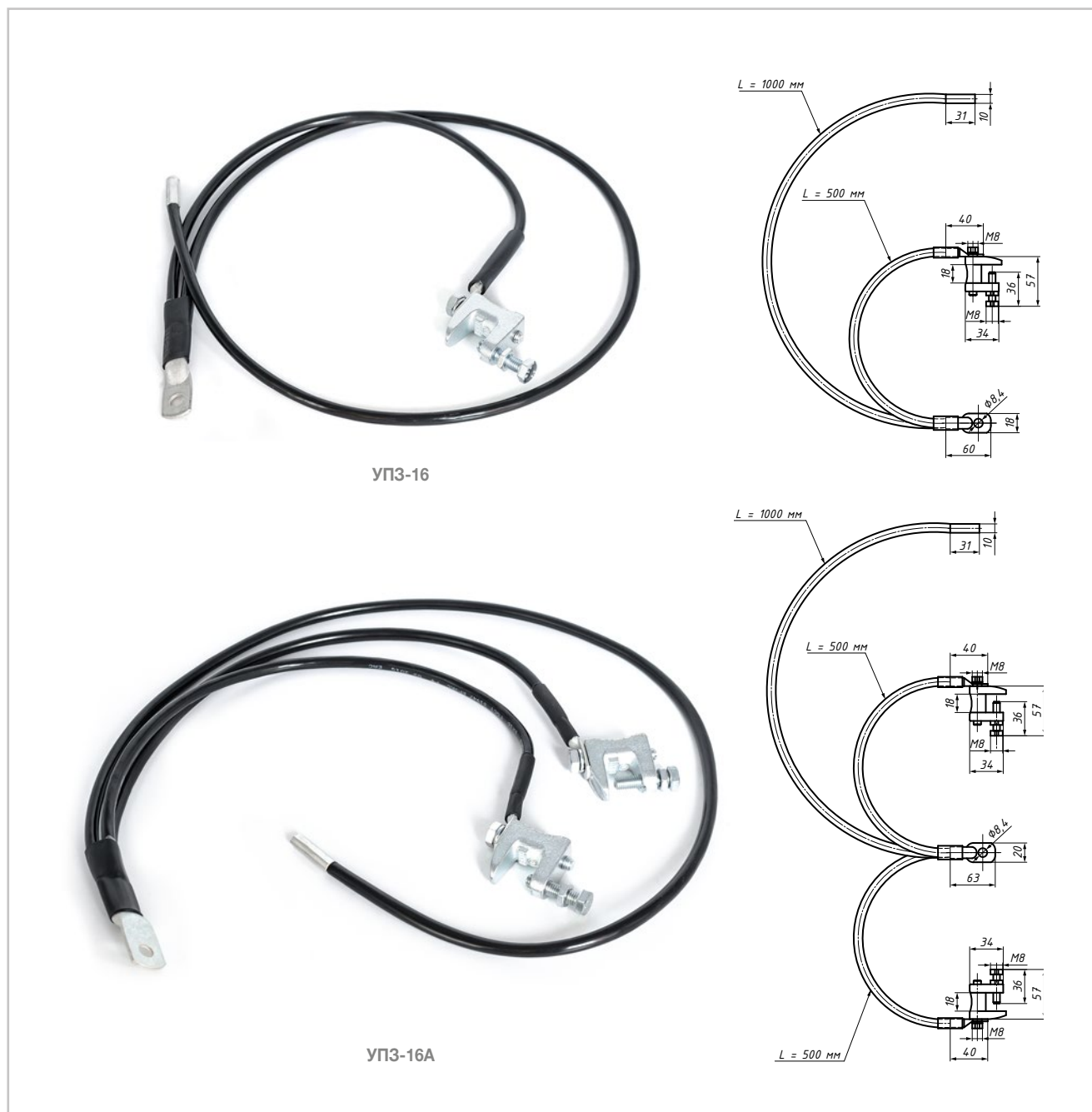


Универсальный повторный заземлитель УПЗ

Назначение

Предназначен для выполнения повторного защитного заземления на ВЛ с применением проводов СИП-2.

УПЗ-16 присоединяется зажимом струбцинного типа к анкерным кронштейнам, к металлическим частям промежуточных подвесок. При помощи плашечных зажимов крепится к заземляющим спускам опор.



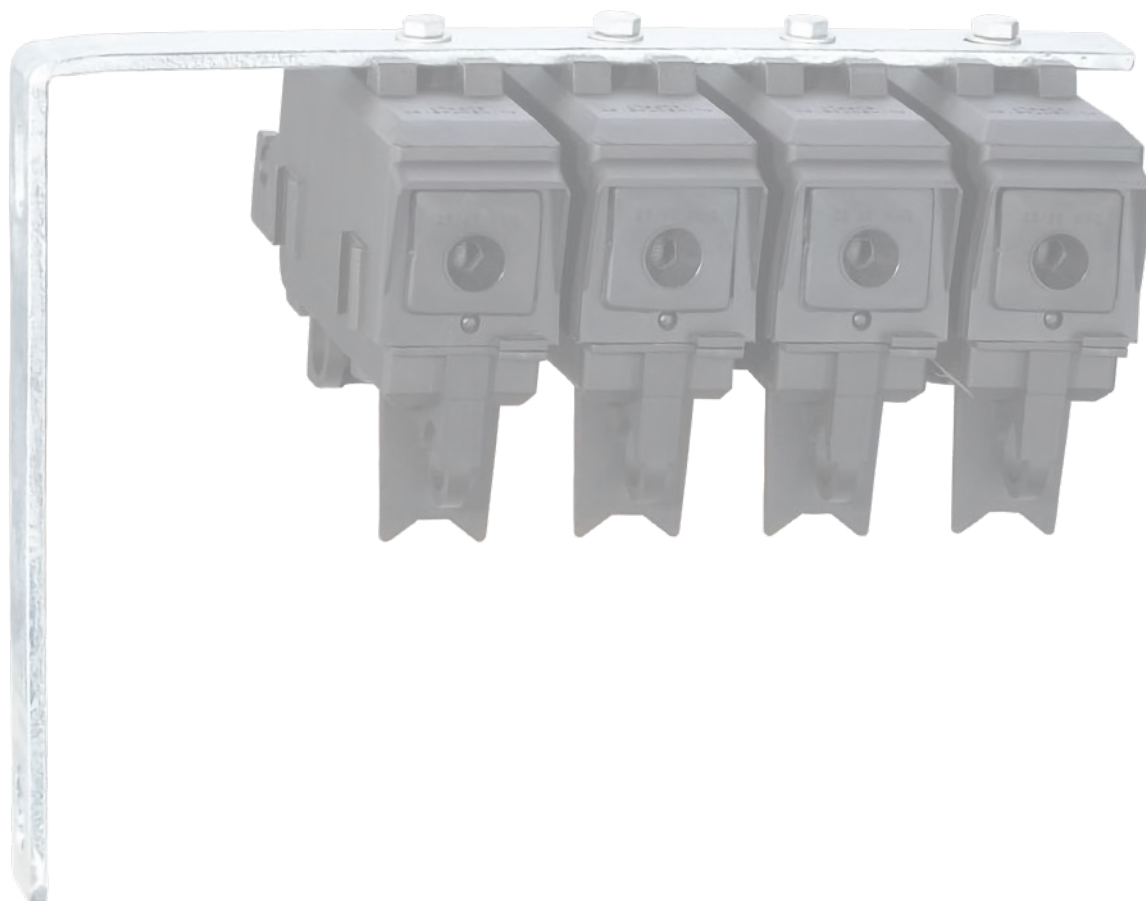
УПЗ-16

УПЗ-16А

Позиция	Сечение, мм	Масса, г
УПЗ-16	16	310
УПЗ-16А	16	520

42/43

Мачтовые рубильники



Мачтовый рубильник РНИ

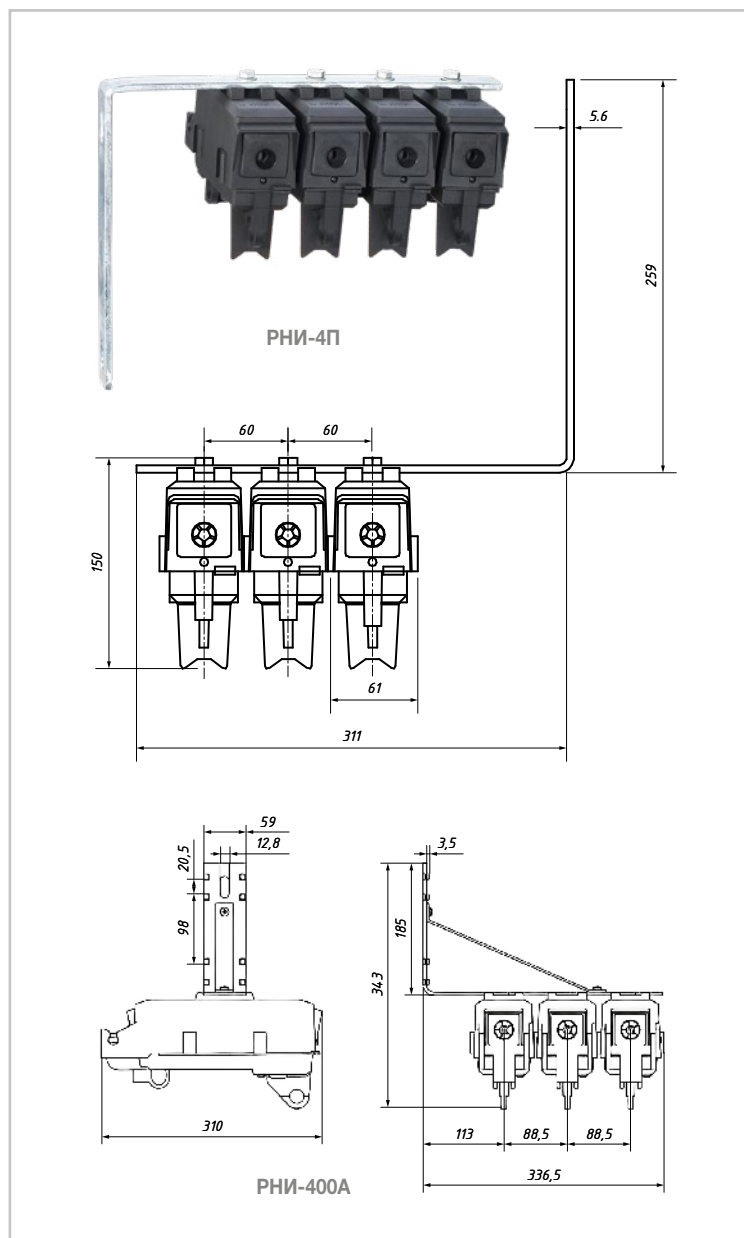
Назначение

Используется для защиты магистральных линий низкого напряжения. Предназначен для ограничения мощности распределительных линий, а также выполняет функции разъединителя. Рассчитан на плавкие вставки ППН-33 габарит 00 на токи от 6 А до 160 А (в комплект не входят). Для РНИ-1П/400 используются плавкие вставки ППН-37 габарит 2 на токи от 40 А до 400 А (в комплект не входят).

Особенности

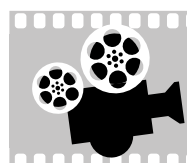
Рубильник имеет три типа исполнения в зависимости от количества полюсов: 1, 3 и 4. Диапазон сечений от 16 до 95 мм². Разъединение контактных ножей возможно с земли при помощи штанги. Рубильник имеет индикатор, обозначающий работоспособность предохранителя, а также снабжен цветным указателем для обозначения наличия предохранителя в гнезде. На корпусе изделия имеются специальные отверстия для установки проволоочной обжимной пломбы. В комплекте с разъединителем поставляется кронштейн для крепления изделия на опоре.

- Под заказ готовы поставить мачтовые рубильники РНИ-3П/630А.



Мачтовые рубильники

Позиция	Кол-во полюсов	Наибольшее раб. напряж-е, В	Наибольший рабочий ток, А	Диапазон сечений, мм ²	Масса, г	Степень защиты
РНИ-1П	1	500	160	16–95	600	IP 23
РНИ-3П	3	500	160	16–95	1800	IP 23
РНИ-4П	4	500	160	16–95	2400	IP 23
РНИ-1П/400	1	500	400	16–240	2740	IP 23
РНИ-3П/400	3	500	400	16–240	5500	IP 23
РНИ-4П/400	4	500	400	16–240	6900	IP 23

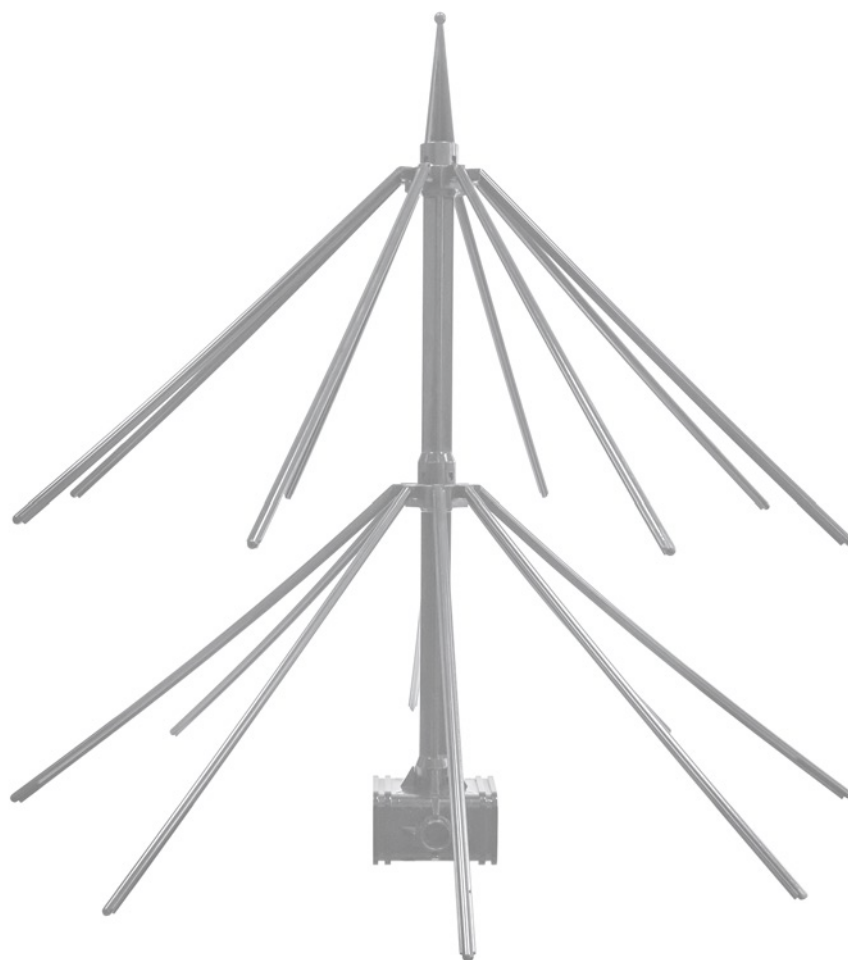


Смотрите учебные фильмы по монтажу и эксплуатации на нашем канале YouTube | для перехода отсканируйте QR код



44/49

Птицезащитные устройства



Птицезащитное устройство ПЗУ-10А2 для анкерных опор

Назначение

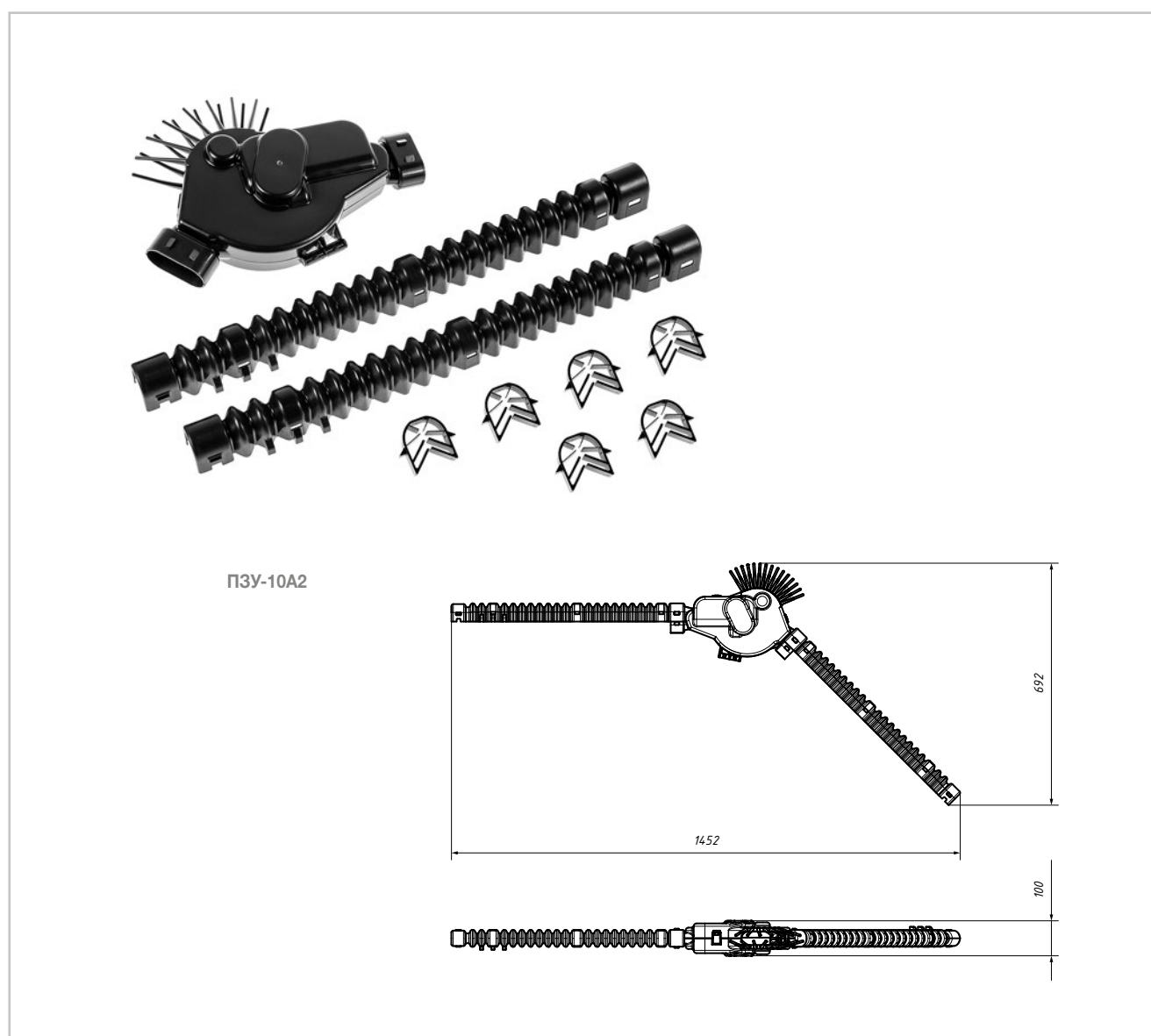
Применяется для установки на анкерных и анкерно-угловых опорах болтовыми зажимами НБ-2-6А. Представляет собой полимерный изолирующий корпус в виде футляра с антиприсадочным гребнем в верхней его части.

Особенности

Универсальность конструкции: устанавливается на натяжные зажимы наиболее распространенных моделей, применяемых на ВЛ от 6 до 35 кВ.

Простота установки: защитный футляр состоит из двух частей, соединённых между собой снизу осевыми шарнирами, что позволяет раскрывать и закрывать створки бокса; в верхней части предусмотрены замки-защелки для надежного запирания конструкции.

Антиприсадочный гребень образован двумя рядами смыкающихся спиц, закрывающих технологическую прорезь в защитном кожухе, что повышает защитные функции устройства.



Позиция	Масса, г
ПЗУ-10А2	485

Птицезащитное устройство ПЗУ-10П1 для промежуточных опор

Назначение

Применяется для установки на промежуточных опорах со штыревой изоляцией (изоляторы ШФ-10; ШФ-20; ШС-10; ШС-20; ШТИЗ-10В; ШТИЗ-20В и их модификации) с боковым креплением провода к изоляторам.

Особенности

Устройство сборное, состоит из цельного капота и двух гофр-рукавов, крепится на проводе ВЛ с помощью внутренних креплений-клипс.

Конструкция внутренних креплений-клипс позволяет неоднократно производить монтаж-демонтаж ПЗУ.

Допускается выполнять монтаж на ВЛ с земли без снятия напряжения при помощи оперативной штанги.

Птицезащитное устройство ПЗУ-10П2 для промежуточных опор

Назначение

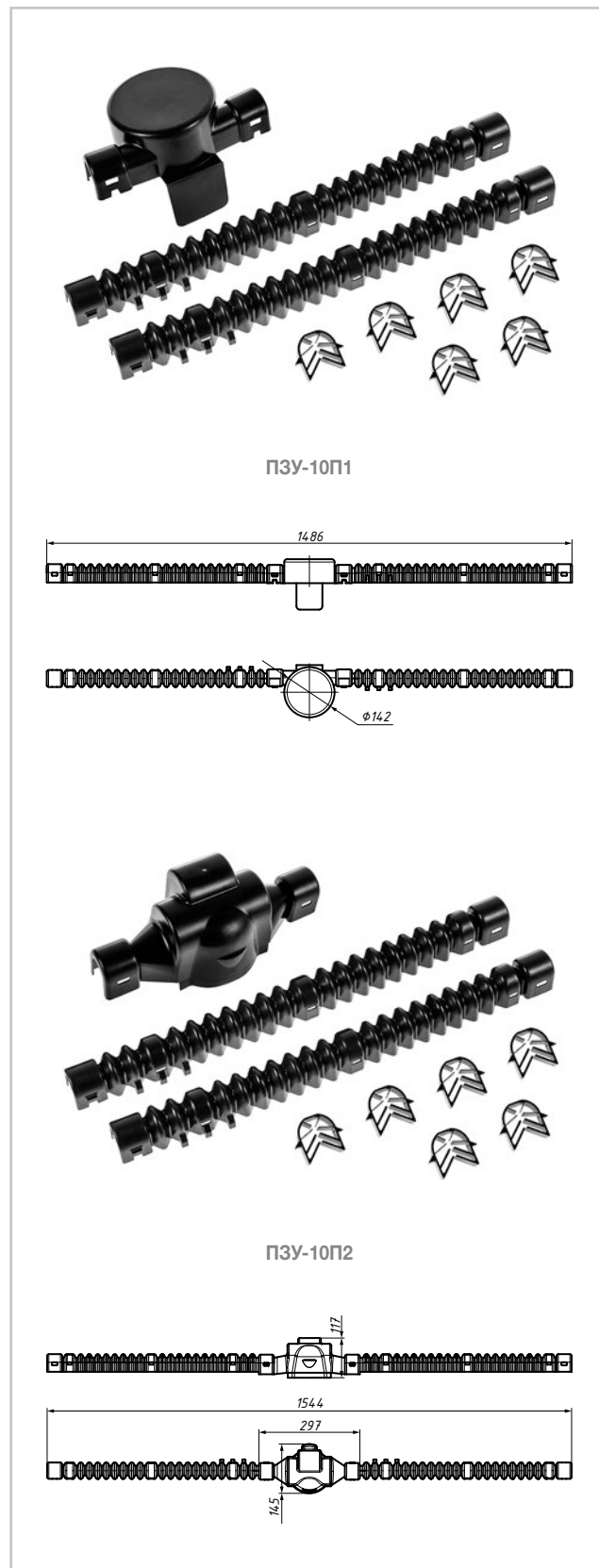
Применяется для установки на промежуточных опорах со штыревой изоляцией (ШСК-12,5-20-2 (исполнение 2-3), ШФ-10, ШС-10ЕД, ШСТ-10ЕД, ШС-20ЕД, ШСТ-20ЕД, ШС-20УД, ШСТ-20УД, ШФ-20ГО, ШФ-20УО, IF 27, ОЛФ, ШТИЗ-10 и их аналоги с диаметром оголовка изолятора более 90 мм) с головным креплением провода к изоляторам.

Особенности

Устройство сборное, состоит из цельного капота и двух гофр-рукавов, крепится на проводе ВЛ с помощью внутренних креплений-клипс.

Конструкция внутренних креплений-клипс позволяет неоднократно производить монтаж-демонтаж ПЗУ.

Допускается выполнять монтаж на ВЛ с земли без снятия напряжения при помощи оперативной штанги.



Позиция	Масса, г
ПЗУ-10П1	450
ПЗУ-10П2	470

Птицезащитное устройство ПЗУ-10У1 для угловых опор

Назначение

Применяется для установки на анкерно-угловые опоры со штыревой изоляцией (изоляторы ШФ-10; ШФ-20; ШС-10; ШС-20; ШТИЗ-10В; ШТИЗ-20В и их модификации) с боковой вязкой провода.

Особенности

Устройство сборное, состоит из двух цельных капотов, двух гофр-рукавов и одного соединителя, закрывающего участок провода между двумя изоляторами, крепится на проводе ВЛ с помощью внутренних многоразовых креплений-клипс.

Конструкция внутренних креплений-клипс позволяет неоднократно производить монтаж-демонтаж ПЗУ.

Изделие закрывает провод в промежутке между двумя изоляторами даже в случае увеличенного, нестандартного расстояния, что значительно повышает эффективность работы устройства по сравнению с аналогичными устройствами других производителей.

Птицезащитное устройство ПЗУ-10Р1 для разъединителей

Назначение

Применяется для установки на опоры с разъединителями РЛНД-10, а также на КТП 10/0,4 кВ с проходными изоляторами.

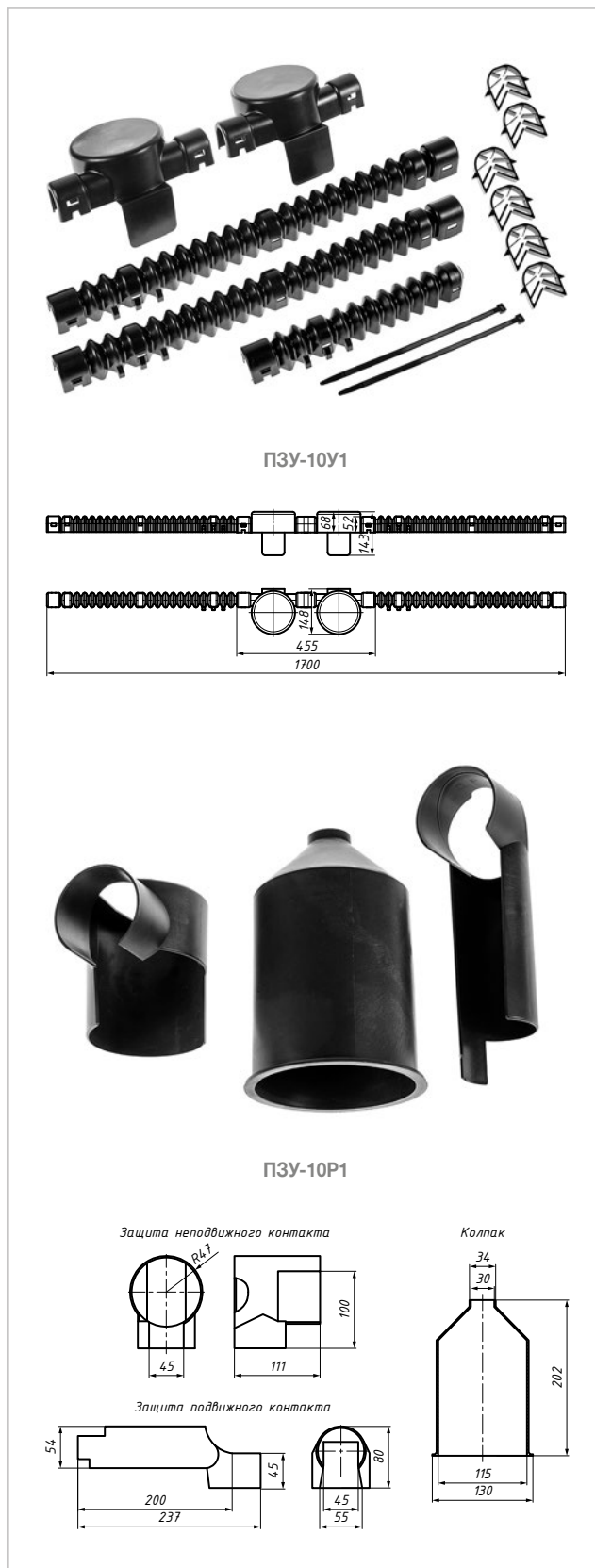
Особенности

Комплект представляет собой набор изолирующих элементов, защищающих все открытые контакты разъединителя РЛНД-10 и проходных изоляторов КТП 10/0,4 кВ.

Состав комплекта:

- Кожух подвижного контакта ПЗУ-10РП 3 шт.
- Кожух неподвижного контакта ПЗУ-10РН 3 шт.
- Колпак ПЗУ-10РК 9 шт.
- Средство крепления 9 шт.

ПЗУ обеспечивает защиту всех открытых контактов разъединителя РЛНД-10 и проходных изоляторов КТП 10/0,4 кВ.



Птицезащитные устройства

Позиция	Масса, г
ПЗУ-10У1	630
ПЗУ-10Р1	2600

Птицезащитное устройство барьерного типа ПЗУ-10ПЗС для защиты подвесных стеклянных изоляторов

Назначение

Устройства барьерного типа предназначено для защиты поверхности гирлянды подвесных стеклянных изоляторов воздушных линий электропередачи от неблагоприятного воздействия окружающей среды (ультрафиолет, осадки и т. д.), от загрязнения при покрасочных работах, в том числе загрязнения продуктами жизнедеятельности птиц. Тип защищаемых изоляторов — ПС-70Д, ПС-70Е, ПСД-70Е, ПС-120Б, ПС-120Е.

Колпак увеличивает срок службы изоляторов и предотвращает аварийное отключение электросетей при коротких замыканиях, возникающих в результате загрязнения.

Особенности

Устройство состоит из двух частей с вырезами по краям, образующими при сборке единое центральное посадочное отверстие. Крепится при помощи двух болтовых соединений. Для более быстрого и легкого монтажа устройство предварительно собирается до подъема на опору.

Птицезащитное устройство барьерного типа ПЗУ-10ПЗП для защиты подвесных полимерных изоляторов

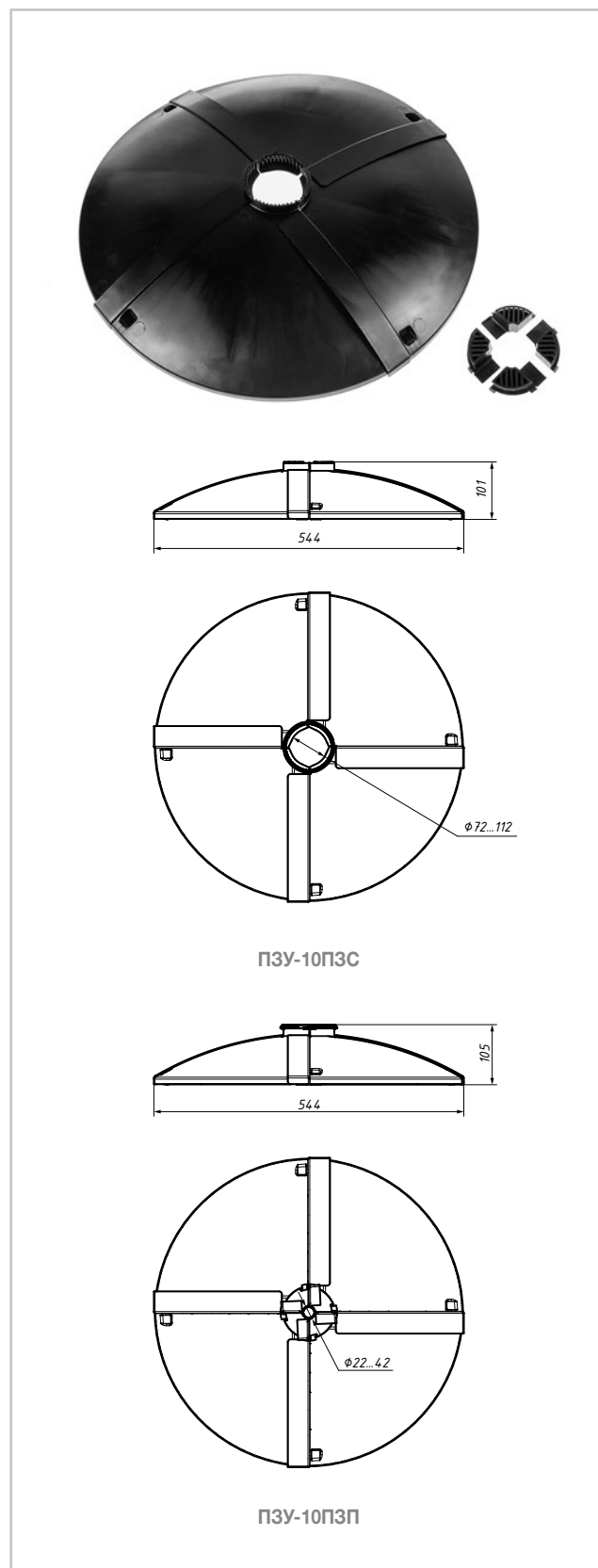
Назначение

Устройства барьерного типа предназначено для защиты подвесных полимерных изоляторов от неблагоприятного воздействия окружающей среды (ультрафиолет, осадки и т. д.), от загрязнения при покрасочных работах, в том числе загрязнения продуктами жизнедеятельности птиц.

Колпак увеличивает срок службы изоляторов и предотвращает аварийное отключение электросетей при коротких замыканиях, возникающих в результате загрязнения.

Особенности

Устройство состоит из двух частей с вырезами по краям, образующими при сборке единое центральное посадочное отверстие. Крепится при помощи двух болтовых соединений. Для более быстрого и легкого монтажа устройство предварительно собирается до подъема на опору.



Позиция	Масса, г
ПЗУ-10ПЗС	800
ПЗУ-10ПЗП	800

Антиприсадочное птицезащитное устройство АПЗУ-10Е1, АПЗУ-10Е2

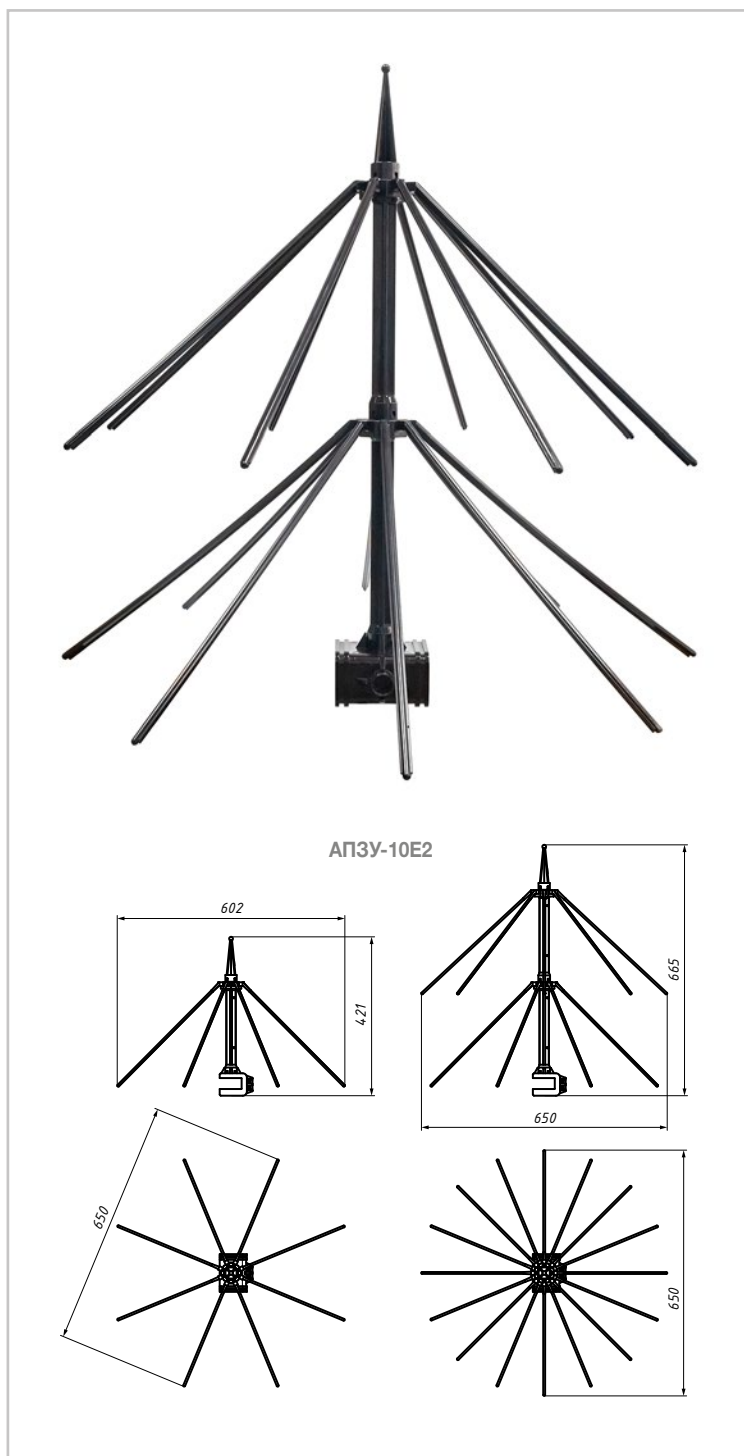
Назначение

Антиприсадочные птицезащитные устройства (АПЗУ) применяются на воздушных линиях электропередачи напряжением 6—750 кВ и других объектах электросетевого хозяйства (разъединители, КТП и др.). Конструкция АПЗУ совмещает в себе свойства антиприсадочного устройства и устройства по предотвращению гнездования крупных птиц на электроустановках.

Особенности

Составная конструкция АПЗУ образует каскад из нескольких ярусов радиально-лучевых спиц, направленных от вертикального стержня под наклоном вниз. Устройство имеет две структурные модификации — АПЗУ-10Е1 и АПЗУ-10Е2, определяемые количеством ярусов защитных элементов (соответственно 1 и 2). Вершина устройства представляет собой безопасный закругленный наконечник, выполненный без карнизного основания, что исключает возможность присаживания птицы на ПЗУ.

Принципиальное отличие предлагаемой конструкции АПЗУ от существующих аналогов заключается в особом зонтично-конусовидном строении многолучевой «кроны» изделия, которое обеспечивает соскальзывание гнездостроительного материала, приносимого птицами, и исключает возможность его укладки на защищаемые участки траверс, изоляторы, торцы опорных стоек, поверхности трансформаторных станций, ОРУ и др.




Птицезащитные устройства

Позиция	Масса, г
АПЗУ-10Е1	830
АПЗУ-10Е2	1500



Видео о применении птицезащитных устройств

Отсканируйте QR код ►

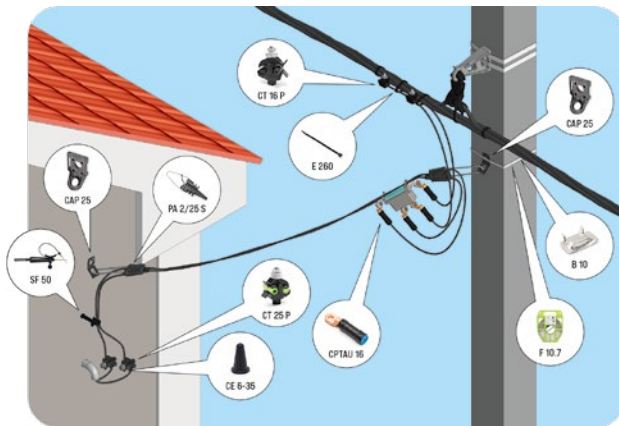




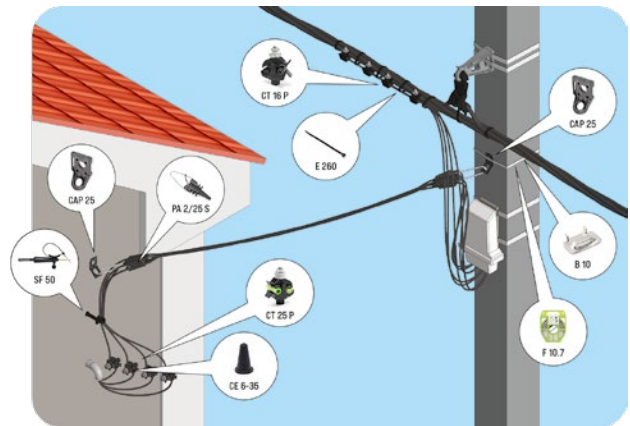
КОМПЛЕКТ ЛИНЕЙНОЙ АРМАТУРЫ ДЛЯ ОДНОФАЗНОГО И ТРЕХФАЗНОГО ВВОДА В ДОМ

- Полная ассортиментная линейка арматуры под СИП-2, СИП-4, комплект штатного инструмента для монтажа.
- Производится на заводах НИЛЕД в г. Подольск и ДАЗ в г. Димитровград.
- Продукция аттестована в ПАО «Россети».
- Совместно с ПАО «Россети» разработаны и рекомендованы к применению типовые проекты и технологические карты по строительству и ремонту СИП-2, СИП-4.
- Подтвержден положительный опыт эксплуатации в России с 2005 года во всех регионах страны.
- Широкая техническая поддержка: техническое обучение специалистов монтажных и эксплуатирующих организаций, услуги по проектированию, программа ЛЭП ПРО.

КОМПЛЕКТ ЛИНЕЙНОЙ АРМАТУРЫ ДЛЯ ОДНОФАЗНОГО ВВОДА В ДОМ ПРОВОДОМ 2x16 мм²



КОМПЛЕКТ ЛИНЕЙНОЙ АРМАТУРЫ ДЛЯ ТРЕХФАЗНОГО ВВОДА В ДОМ ПРОВОДОМ 4x16 мм²



ДЛЯ ОПОРЫ ЛЭП:

- Металлическая лента F 10.7 1 шт.
- Бугель В 10 1 шт.
- Анкерный кронштейн CAP 25 1 шт.
- Стяжной хомут E 260 3 шт.
- Наконечник CPTAU 16* 4 шт.
- Анкерный зажим PA 2/25 S 1 шт.
- Прокальзывающий зажим CT 16 P (16—95/1,5—16 мм²)** 2 шт.

ДЛЯ ФАСАДА:

- Анкерный кронштейн CAP 25 1 шт.
- Анкерный зажим PA 2/25 S 1 шт.
- Фасадное крепление SF 50 1 шт.
- Прокальзывающие зажимы CT 25 P (10—95/1,5—10 мм²) 2 шт.
- Колпачок CE 6-35 2 шт.

ДЛЯ ОПОРЫ ЛЭП:

- Металлическая лента F 10.7 1 шт.
- Бугель В 10 1 шт.
- Анкерный кронштейн CAP 25 1 шт.
- Стяжной хомут E 260 5 шт.
- Анкерный зажим PA 25 S 1 шт.
- Прокальзывающий зажим CT 16 P (16—95/1,5—16 мм²)** 4 шт.

ДЛЯ ФАСАДА:

- Анкерный кронштейн CAP 25 1 шт.
- Анкерный зажим PA 25 S 1 шт.
- Фасадное крепление SF 50 1 шт.
- Прокальзывающие зажимы CT 25 P (10—95/1,5—10 мм²) 4 шт.
- Колпачок CE 6-35 4 шт.

* При использовании провода ответвления сечением 25 мм² применяются наконечники CPTAU 25.

** Для ответвления от неизолированных магистральных проводов применяются зажимы CTN 16 P (16—95/1,5—16 мм²); при использовании провода ответвления сечением 25 мм² применяются зажимы CT 70 P (16—150/4—35 мм²), CTN 70 P (16—95/2,5—35 мм²).

*** При соединении провода СИП с автоматическими выключателями ВРУ (внутреннее распределительное устройство) использовать наконечники типа НШЛ-16 ВК, НШЛ-25 ВК.

Ознакомиться с полным ассортиментом продукции вы можете на сайте компании www.armatech.group

Гарантия на продукцию 5 лет
Срок службы 40 лет

Смотрите учебные фильмы по монтажу и эксплуатации на нашем канале YouTube, для перехода отсканируйте QR код ►►



www.armatech.group
Эксперт по арматуре СИП



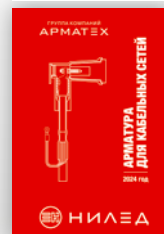
Продукция торговой марки НИЛЕΞΔ

Линейная арматура для СИП, полимерные изоляторы, коммутационные аппараты для электрических сетей 0,4–35 кВ. Инструмент, устройства, приспособления для раскатки и монтажа самонесущих изолированных проводов



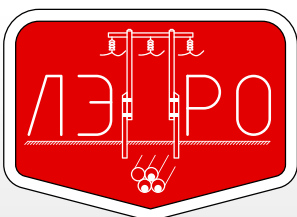
Кабельная арматура

Для всех типов кабелей напряжением до 35 кВ с использованием эластомерных технологий, термоусадки и гибридных решений. Арматура соответствует требованиям национальных и международных стандартов: ГОСТ 34839-2022, IEC 60055-1 (2005), IEC 60502-4 (2005), IEC 61442 (2005), IEC 61238-1 (2018), CENELEC HD 629.1



Решения для работ под напряжением

Широкий спектр средств индивидуальной защиты, электрорезиновых средств, а также ручной изолированный инструмент для проведения работ под напряжением (ПРПН) в электрических сетях до 1 кВ и 6–35 кВ



Программно-вычислительный комплекс «ЛЭПРО»

Программа для проектирования линий электропередач в среде AutoCAD, nanoCAD и BricsCAD. Более 120 типовых проектов ВЛ 0,4 кВ и выше, 10 000 наименований продукции. Техническая поддержка, обучение, обновления. Свидетельство о государственной регистрации 2018619699





Складской комплекс и центральный офис ГК АРМАТЕХ

142121, Московская область, г. Подольск, ул. Станционная, д. 24
Тел./факс отдела продаж: +7 (800) 222-26-68 (доб. 900) | E-mail: info@armatech.group
Сервисный центр: +7 (800) 222-26-68 (доб. 911) | E-mail: service@armatech.group

Официальные представительства

Региональный филиал со складом в Санкт-Петербурге

196240, г. Санкт-Петербург, 5-й Предпортовый пр-д, д. 26Е, офис 428/3 (офис)
196624, г. Санкт-Петербург, пос. Шушары, ул. Пушкинская, д. 27, кор. 3 (склад)
Тел.: +7 (800) 222-26-68 (доб. 905)

Региональный филиал со складом в Екатеринбурге

620014, г. Екатеринбург, ул. Бориса Ельцина, д. 1А, офис 8.10, офис 12.09 (офис)
620072, г. Екатеринбург, тер. Ново-Свердловской ТЭЦ, строение 27 (склад)
Тел.: +7 (800) 222-26-68 (доб. 902)

Региональный филиал со складом в Ростове-на-Дону

344016, г. Ростов-на-Дону, пер. Нефтяной, д. 1 | Тел.: +7 (800) 222-26-68 (доб. 904)

Региональный филиал со складом в Самаре

443013, г. Самара, ул. Московская, д. 6, офис 402
443047, Волжский р-н, пос. Придорожный, ул. Каширская, д. 1А
Тел.: +7 (800) 222-26-68 (доб. 701)

Региональный филиал со складом в Новосибирске

630112, г. Новосибирск, ул. Писарева, д. 102, оф. 503 (офис)
630531, Новосибирский р-н, пос. Садовый, ул. Производственная, д. 34, к. 1 (склад)
Тел.: +7 (800) 222-26-68 (доб. 903)

Региональный филиал со складом в Иркутске

666033, Иркутская обл., г. Шелехов, ул. Индустриальная, д. 1
Тел.: +7 (800) 222-26-68 (доб. 912)

Региональный филиал со складом в Хабаровске

680009, г. Хабаровск, ул. Хабаровская, д. 15В, офис 418
680022, г. Хабаровск, ул. Лазо, д. 2Д, литера Ж
Тел.: +7 (800) 222-26-68 (доб. 906)

Завод ООО «НИЛЕД»

142121, Московская область, г. Подольск, ул. Станционная, д. 24
Тел.: +7 (800) 222-26-68 | E-mail: info@armatech.group

Завод ООО «ДАЗ»

433513, Ульяновская обл., г. Димитровград, пр-т Автостроителей, д. 78/10
Тел.: +7 (800) 222-26-68 | E-mail: info@armatech.group



www.armatech.group
Эксперт по арматуре СИП